



# ULTIMHEAT

---

## HEAT & CONTROLS



# PRESSOSTATI INTERRUTTORI PNEUMATICI

- Per termostati:
- Flussostati & controlli combinati:

Vedere i cataloghi N.1 & 2

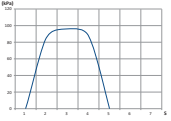








Vedere il catalogo N. 6


Contattateci








A causa del continuo miglioramento dei nostri prodotti, i disegni, le descrizioni e le caratteristiche utilizzate in queste schede tecniche sono solo a titolo indicativo e possono essere modificate senza preavviso.



Sezione 1	Sommarario		P1-P4
Sezione 2		Premessa tecnica ai pressostati e agli interruttori pneumatici	P1-P10
Sezione 3	Tabella dei riferimenti		P1-P4
<b>Pressostati positivi</b>			P1-P8
Sezione 4		ZA Pressostato <b>positivo</b> regolabile in bassa tensione. Terminali a connessione rapida. Varie filettature centrali. Valore massimo del set-point: 4 bar (0.4 Mpa, 60PSI) Valore minimo del set-point: 10 kPa (100 mbar, 1.5 PSI) Potenza elettrica massima: 1A 250VCA	P3
		ZL Pressostato <b>positivo</b> del circuito a bassa tensione. Filettatura centrale 1/8" o beccuccio laterale da 2.7 o 4 mm. Terminali a circuito stampato o a saldare. Valore massimo del set-point: 90 kPa (900 mbar, 13 PSI) Valore minimo del set-point: 2 kPa (20 mbar, 0.29 PSI) Potenza elettrica massima: 1A 250VCA	P4-P5
		ZQ Pressostato, contatto <b>unipolare</b> a scatto. Set-point non regolabile. Contatto SPDT. Disponibili raccordi di varie dimensioni. Valore massimo del set-point: 3 bar (0.3 Mpa, 43 PSI) Valore minimo del set-point: 7 kPa (70 mbar, 1 PSI) Potenza elettrica massima: 22 (8)A 250VCA	P6
		ZR Pressostato a contatto <b>unipolare</b> a scatto con valvola di non ritorno. Montaggio in linea su tubi morbidi da 10 mm. Speciale per pompe di alimentazione dell'acqua da campeggio Calibrazioni standard: 40, 80, 100 kPa (400, 800, 1000 mbar; 5.8, 11.6 e 14.5 PSI) Potenza elettrica massima: 22 (8)A 250VCA	P7
<b>Pressostati positivi a set-point regolabile</b>			P1-P12
Sezione 5		ZI Pressostato <b>positivo</b> regolabile con contatto a scatto. Impermeabile IP65. Filettatura centrale da 1/8". Valore massimo del set-point: 2.5 bar (0.25 Mpa, 36 PSI) Valore minimo del set-point: 7 kPa (70 mbar, 1 PSI) Potenza elettrica massima: 3A 125/250 VCA	P3
		ZZ Pressostato <b>positivo</b> miniaturizzato con contatto a scatto a set-point regolabile. Filettatura centrale da 1/8". Valore massimo del set-point: 2.5 bar (0.25 Mpa, 36 PSI) Valore minimo del set-point: 8 kPa (80 mbar, 1.2 PSI) Potenza elettrica massima: 22 (8)A 250VCA	P4
		MA Pressostato <b>unipolare</b> a scatto. Punto di regolazione regolabile, terminali a connessione rapida. Filettature centrali da 1/8". Valore massimo del set-point: 5 bar (0.5 Mpa, 72 PSI) Valore minimo del set-point: 10 kPa (100 mbar, 1.5 PSI) Potenza elettrica massima: 22 (8)A 250VCA	P5
		MB Pressostato <b>unipolare</b> a scatto. Set-point regolabile. Con o senza scatola di connessione IP65, terminali a vite con filettatura centrale 1/8". Valore massimo del set-point: 5 bar (0.5 Mpa, 72 PSI) Valore minimo del set-point: 10 kPa (100 mbar, 1.5 PSI) Potenza elettrica massima: 22 (8)A 250VCA	P6-P7

Sezione 5		MC	Pressostato <b>bipolare</b> a scatto. 2 set-point regolabili indipendenti, terminali ad attacco rapido da ¼". Filettatura da ½". Valore massimo del set-point: 12 bar (1.2 Mpa, 174 PSI) Valore minimo del set-point: 30 kPa (300 mbar, 2.9 PSI) Potenza elettrica massima: 22 (8)A 250VCA	P8
		MD	Pressostato <b>bipolare</b> a scatto. 2 set-point regolabili indipendenti. Con o senza scatola di connessione IP65. Filettatura da ½". Valore massimo del set-point: 12 bar (1.2 Mpa, 174 PSI) Valore minimo del set-point: 30 kPa (300 mbar, 2.9 PSI) Potenza elettrica massima: 22 (8)A 250VCA	P9-P10
		MN	Pressostato a <b>3 poli</b> , set-point regolabile dall'utente. Raccordo in <b>ottone ⅝" o ¼"</b> . Valore massimo del set-point: 2 bar (0.2 Mpa, 29 PSI). Valore minimo del set-point: 5 kPa (50 mbar, 0.7 PSI) Potenza elettrica massima: 3 × 22 (8)A 250VCA	P11

### Pressostati a vuoto con raccordo PA66

				P1-P8
Sezione 6		ZD	Pressostato <b>a vuoto</b> per circuito a bassa tensione. Filettatura centrale da ⅝" o filettatura laterale da 2.7 o 4 mm. Circuito stampato o terminali a saldare. Pressione negativa più bassa: -90 kPa (-900 mbar, -13 PSI) Valore minimo del set-point: -1 kPa (-10 mbar, -0.15 PSI) Potenza elettrica massima: 1A 250VCA	P3-P4
		ZU	Pressostato <b>a vuoto</b> con contatto a scatto a set-point regolabile, Filettatura centrale ⅝". Pressione negativa più bassa: -90 kPa (-900 mbar, -13 PSI) Valore minimo del set-point: -5 kPa (-50 mbar, -0.7 PSI) Potenza elettrica massima: 22 (8)A 250VCA	P5
		ZS	<b>Vacuostato</b> , contatto unipolare a scatto. Punto di regolazione non regolabile. Filettatura centrale ⅝". Pressione negativa più bassa: -90 kPa (-900 mbar, -13 PSI) Valore minimo del set-point: -2 kPa (-20 mbar, -0.3 PSI) Potenza elettrica massima: 22 (8)A 250VCA	P6
		ZX	Pressostato <b>a vuoto</b> con contatto a scatto a set-point regolabile. <b>Impermeabile IP65</b> . Filettatura centrale da ⅝". Pressione negativa più bassa: -90 kPa (-900 mbar, -13 PSI) Valore minimo del set-point: -5 kPa (-50 mbar, -0.7 PSI) Potenza elettrica massima: 3A 125/250 VCA	P7

### Pressostati differenziali

				P1-P4
Sezione 7		ZH	Pressostato <b>differenziale</b> a bassa tensione, terminali a circuito stampato, becchi da 4 mm. Valore massimo del set-point: ±90 kPa (±900 mbar, ±13 PSI) Valore minimo del set-point: ±1 kPa (±10 mbar, ±0.15 PSI) Potenza elettrica massima: 1A 250VCA	P3
		ZC	Circuito a bassa tensione, pressostato <b>differenziale</b> impermeabile IP65, varie filettature centrali. Valore massimo del set-point: 4 bar (0.4 Mpa, 60 PSI) Valore minimo del set-point: 10 kPa (100 mbar, 1.5 PSI) Potenza elettrica massima: 1A 250VCA	P4

A causa del continuo miglioramento dei nostri prodotti, i disegni, le descrizioni e le caratteristiche utilizzate in queste schede tecniche sono solo a titolo indicativo e possono essere modificate senza preavviso.

Interruttori pneumatici per spa e piscine (a scatto o momentanei)				P1-P10
Sezione 8		ZG	Interruttore miniaturizzato <b>unipolare</b> , per bassa tensione, circuito stampato o terminali a saldare, montaggio con filettatura centrale da 1/4" o staffa posteriore. Dia. 2.7 o 4 mm Potenza elettrica massima: 1A 250VCA	P3-P4
		ZP	Interruttore pneumatico <b>unipolare</b> , azione a scatto. <b>Solo con filettatura centrale</b> Azione momentanea o a scatto. Potenza elettrica massima: 22 (8)A 250VCA	P5-P6
		ZK	Interruttore pneumatico <b>unipolare</b> a scatto, montaggio con filettatura centrale da 1/4" o montaggio in superficie con beccuccio laterale Dia. 2.7 o 4 mm. Elevata sensibilità per il controllo remoto a lunga distanza Potenza elettrica massima: 22 (8)A 250VCA	P7-P8
		ZT	Interruttore pneumatico a scatto, <b>bipolare</b> , montaggio con filettatura centrale da 1/4" o montaggio in superficie con beccuccio laterale Dia. 2.7 o 4 mm. Elevata sensibilità per il controllo remoto a lunga distanza Potenza elettrica massima: 22 (8)A 250VCA	P9-P10
Pulsanti e pedali pneumatici				P1-P6
Sezione 9		66ZM5	Pulsanti pneumatici (trasmettitori pneumatici manuali), per vasche idromassaggio, spa e piscine	P3
		66ZMD7	Pedali pneumatici, con o senza protezione meccanica.	P4
		66ZSE	Kit di comando pneumatico per macchine utensili, frantumatori per lavelli, pompe a getto d'acqua, illuminazione subacquea.	P5-P6
Accessori				P1-P6
Sezione 10		Z6	Dadi e dadi di fissaggio del tubo 1/4" NPSM e 9/16-18 UNC, tubi in PVC 6 x 3 mm e 3 x 1.5 mm. Raccordi di conversione da 1/8" a dia. 4 mm	P3-P6



A causa del continuo miglioramento dei nostri prodotti, i disegni, le descrizioni e le caratteristiche utilizzate in queste schede tecniche sono solo a titolo indicativo e possono essere modificate senza preavviso.



A causa del continuo miglioramento dei nostri prodotti, i disegni, le descrizioni e le caratteristiche utilizzate in queste schede tecniche sono solo a titolo indicativo e possono essere modificate senza preavviso.

# **Premessa tecnica ai pressostati e agli interruttori pneumatici**

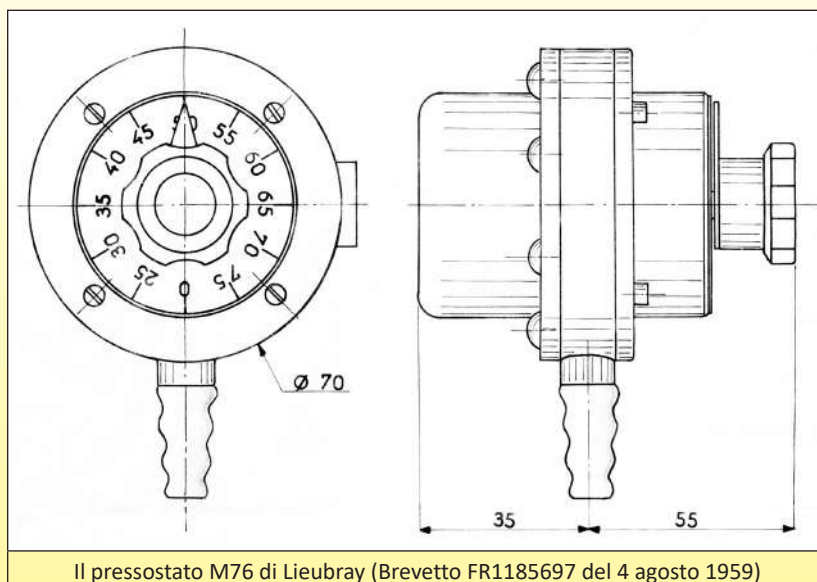


A causa del continuo miglioramento dei nostri prodotti, i disegni, le descrizioni e le caratteristiche utilizzate in queste schede tecniche sono solo a titolo indicativo e possono essere modificate senza preavviso.



## Premessa tecnica ai pressostati e agli interruttori pneumatici

JPCI Controls (e successivamente il suo marchio Ultimheat) è stata fondata in Cina da un investitore francese nel 1999 e ancora oggi è un'azienda familiare al 100% francese. I primi pressostati sono stati prodotti in Francia nel 1955 dall'ingegnere Lucien Lieubray. La produzione di interruttori pneumatici chiamati "Air Switches" è iniziata in Francia presso JPC nel 1996.



JPCI Controls (e successivamente il suo marchio Ultimheat) è stata fondata in Cina da un investitore francese nel 1999 ed è tuttora un'azienda familiare francese al 100%. Ha iniziato a produrre interruttori pneumatici in Francia nel 1996. È gestita da ingegneri francesi, è certificata ISO9000 e ISO14000 ed è stata premiata come azienda ad alta tecnologia dal governo cinese. Nel 2022, l'azienda conta più di 300 dipendenti in un moderno edificio produttivo di 20.000 metri quadrati. Oltre l'85% della produzione viene esportata in Asia, Stati Uniti ed Europa. Ingegneria innovativa, qualità di alto livello occidentale e automazione della produzione sono le parole chiave del suo sviluppo a livello mondiale. L'azienda è integrata verticalmente e comprende lo stampaggio di materie plastiche tecniche e la pressatura di membrane elastomeriche. Il laboratorio di test JPCI Ultimheat è certificato UL (USA) e TUV (Europa) in base allo standard numero ISO/IEC 17025:2017 (Requisiti generali per la competenza dei laboratori di test e calibrazione).

Non esitate a contattarci per nuovi sviluppi. **Non produciamo copie, né violiamo i brevetti, ma creiamo solo prodotti originali e, su richiesta, firmiamo accordi di sviluppo riservati con i nostri clienti.** Richiedete il nostro video di presentazione dell'azienda per saperne di più su di noi.



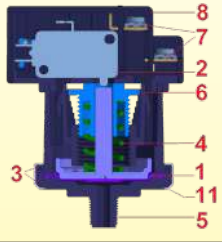
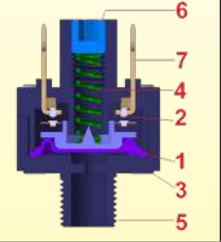
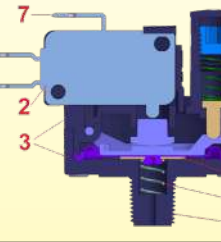
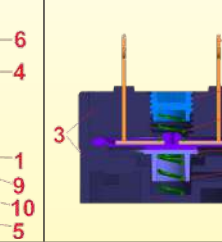
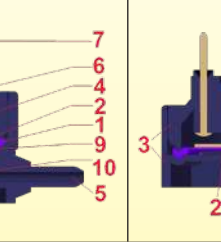
Tutti i prodotti di questo catalogo sono protetti da numerosi brevetti e i loro modelli sono registrati.



# Premessa tecnica ai pressostati e agli interruttori pneumatici

## Principali principi di funzionamento dei pressostati

I pressostati di questo catalogo sono realizzati con la tecnologia delle membrane elastomeriche flessibili. La pressione applicata deforma la membrana che aziona un contatto elettrico. Un sistema di contropressione, la cui forza è fornita dal sistema di contatto stesso o da una molla, viene applicato alla membrana per regolare il set-point. Il gruppo è progettato per resistere a una pressione massima pari a circa 5 volte il valore massimo del set-point.

Pressione positiva, tipo a scatto	Pressione positiva, tipo a scatto	Pressione negativa, tipo a scatto	Pressione tipo ad azione creeping	Pressostato differenziale, tipo ad azione creeping
				
1: Membrana 5: Presa di pressione 9: Tappo a molla (solo pressione negativa)	2: Interruttore elettrico 6: Sistema di regolazione	3: Corpo pressurizzato 7: Collegamento elettrico 10: Molla (solo pressione negativa)	4: Molla di contropressione 7: Collegamento elettrico 8: Alloggiamento di protezione (opzione)	

A causa del continuo miglioramento dei nostri prodotti, i disegni, le descrizioni e le caratteristiche utilizzate in queste schede tecniche sono solo a titolo indicativo e possono essere modificate senza preavviso.



# Premessa tecnica ai pressostati e agli interruttori pneumatici

## Descrizione dei diversi componenti dei pressostati

### 1: La membrana

- L'area della membrana: a una data pressione, maggiore è l'area della membrana, maggiore è la forza con cui la membrana spinge il sistema di contatto.

- *La flessibilità della membrana:* è essenziale per la realizzazione di interruttori che misurano basse pressioni inferiori a 10 kPa (100 mbar, 1.45 PSI). Gli elastomeri utilizzati devono essere flessibili e resilienti. In generale, più bassa è la pressione da misurare, più flessibile deve essere la membrana per avere una buona sensibilità.

- *Lo spessore della membrana:* le membrane sottili non possono sopportare pressioni elevate. Lo spessore della membrana sarà ottimizzato per fornire la migliore sensibilità e resistere alla pressione massima a cui può essere sottoposta durante il funzionamento. Il limite di pressione massima può variare da 5 kPa (50 mbar, 0.73 PSI) a 200 kPa (2000 mbar, 29 PSI) a seconda dei modelli e degli spessori.

- *La resistenza alla temperatura della membrana:*

Rispetto ai diaframmi metallici, le membrane elastomeriche hanno il vantaggio della flessibilità, che ne consente l'uso per misure a bassa pressione. Gli elastomeri sono comunque limitati dalla loro temperatura (di solito non superiore a 85°C (185°F) a temperatura costante), anche se è possibile, in determinate condizioni, utilizzare membrane in silicone che offrono resistenze termiche maggiori (fino a 125°C (257°F) o più).

- *La resistenza chimica della membrana:* Il tipo di elastomero deve essere compatibile con la natura del fluido o del liquido con cui la membrana viene a contatto. Inoltre, non deve indurire o fessurarsi nel tempo. I gas o i liquidi a contatto con la membrana possono avere un effetto corrosivo o distruttivo a breve, medio o lungo termine su di essa, ad esempio ozono, cloro e suoi composti, bromo e suoi composti. La composizione chimica della membrana e il modo in cui è vulcanizzata o stampata sono i parametri che influenzano questa resistenza.

- *Contatto con l'acqua potabile:* In alcune applicazioni, quando il galleggiante è a contatto con l'acqua potabile, vengono aggiunti standard sanitari che ne regolano la composizione chimica. Gli standard più elevati conosciuti, utilizzati come riferimento normativo in molti Paesi, sono quelli emessi dalla FDA (Food and Drug Administration, USA) e dal WRC (Water Research Council, GB). Questi standard forniscono in particolare la superficie massima consentita a contatto con l'acqua e la temperatura massima a cui la plastica può essere esposta senza che vengano rilasciati composti nocivi nell'acqua. Il WRC testa anche gli elastomeri per garantire che non facilitino la diffusione di batteri.

### 2: Contatti elettrici

Per azionare il dispositivo di contatto elettrico è necessaria una certa forza. Può variare da pochi grammi per i sistemi con contatti ad azione creeping a diverse centinaia di grammi per i microinteruttori a scatto.

In generale, la forza necessaria per azionare un contatto elettrico aumenta con la sua potenza elettrica nominale.

#### **Contatti ad azione creeping**

Nei dispositivi a rottura lenta entrambi i lati deviano lentamente a velocità dell'ordine di 1/10 mm al secondo.

In atmosfera normale, quando i contatti sono vicini, si verifica un arco elettrico.

La lunghezza di questo arco è funzione della tensione.

Per tensioni fino a 24 V CC o 110 V CA, la durata dell'arco è breve, inferiore a 0.1s.

Per tensioni superiori, l'arco dura molto di più, producendo una fusione prematura del contatto e molte interferenze radio. Per questo motivo è sconsigliato, nonostante i vantaggi meccanici (semplicità, basso costo, alta precisione), l'uso di questo contatto nelle reti a 230V per controllare applicazioni a cicli multipli.

#### Svantaggi dei contatti ad azione creeping:

- Non consentono di tagliare amperaggi elevati a causa dei grandi archi elettrici (e delle interferenze radio che ne derivano) che si formano tra i contatti quando sono in prossimità l'uno dell'altro. Poiché gli archi elettrici aumentano con la tensione, in genere non vengono utilizzati per tensioni superiori a 24V.

- Non esistono pressostati a interruzione lenta con contatto di commutazione; di solito sono progettati per chiudere il contatto quando la pressione aumenta (contatto normalmente aperto NO), ma alcuni modelli sono disponibili con un contatto che si apre all'aumentare della pressione (contatto normalmente chiuso, NC).

#### Vantaggi dei contatti ad azione creeping:

- Poco costosi

- Bassa forza operativa che consente l'utilizzo per bassi valori di pressione.

- Bassi valori differenziali tra i livelli di commutazione di alta e bassa pressione.

- Facile ed economica realizzazione di contatti placcati in oro per l'uso in bassa tensione.

#### **Contatti a scatto**

Negli interruttori a scatto, la velocità di apertura dei contatti è di circa 1 m al secondo (100.000 giri al secondo).

La distanza tra i contatti raggiunge la distanza necessaria per estinguere l'arco elettrico in meno di 1/1000 di secondo. Non ci sono quindi interferenze radio e il contatto non si deteriora. Dal punto di vista meccanico, questo tipo di contatto, chiamato anche "contatto ad accumulo di energia", è molto più complicato, costoso e non consente un controllo così elevato rispetto agli interruttori reed.

Il microinterruttore a scatto è particolarmente adatto per i dispositivi funzionanti a 240 o 400 V.

#### Svantaggi dei contatti a scatto:

- Costoso

- Grande forza di azionamento che ne limita l'uso in caso di bassa pressione o che richiede l'uso di membrane di grande diametro.

Grande corsa differenziale sull'interruttore, che influisce sulla precisione del controllo della pressione e fornisce una distanza importante nei livelli di commutazione di alta e bassa pressione.



# Premessa tecnica ai pressostati e agli interruttori pneumatici

## Vantaggi dei contatti a scatto:

- Elevati valori nominali a 110 e 230V, fino a 30A.
- Contatti NA, NC o SPDT
- I contatti a scatto non generano EMC

## Motivo del materiale e della placcatura utilizzati per i contatti

Il contatto di un interruttore si usura per micro vaporizzazione a ogni ciclo di apertura e chiusura. Questa usura è proporzionale alla forza e alla durata dell'arco elettrico.

Il materiale di contatto più comune è l'argento puro o in lega. L'argento è stato scelto perché è il miglior conduttore di calore ed elettricità che si conosca.

La sua conducibilità termica evacua rapidamente il picco di temperatura che si verifica durante i cicli di apertura e chiusura. La sua ottima conducibilità elettrica garantisce una resistenza di contatto molto bassa, di solito inferiore a 3 milli-ohm.

Tuttavia, si ossida e viene gradualmente ricoperto da un sottile strato di ossido d'argento, che non è elettricamente conduttivo. Questo strato si vaporizza facilmente quando l'interruttore viene utilizzato alle comuni tensioni domestiche (240 V, 300 V). Tuttavia, quando viene utilizzato a bassa tensione (meno di 12 V) e a correnti molto basse (pochi milli-amp) e inferiori a 800 mW, l'arco di apertura del contatto non è più sufficiente a vaporizzare lo strato di ossido d'argento. La soluzione è quella di placcare il contatto con un sottile strato di oro (detto gold flash) dello spessore di 3-5 micron, per garantirne la protezione.

## Vantaggi e svantaggi dei contatti in argento e in lega d'argento

Elevata potenza elettrica nominale, uso obbligatorio per potenze elettriche nominali superiori a 1A 250VCA

Si ossidano e la resistenza dei contatti aumenta con il tempo se vengono utilizzati per tagliare valori elettrici inferiori a 20 V e 100 mA Non possono essere utilizzati in atmosfera ossidante.

## Vantaggi e svantaggi dei contatti placcati in oro

Non possono essere utilizzati con tensioni inferiori a 0.1 millivolt, perché la resistenza di contatto è troppo elevata.

L'utilizzo con tensioni superiori a 30 V e/o con correnti superiori a 100 mA provoca la vaporizzazione della protezione d'oro. Il contatto si comporta quindi come un contatto standard in argento

Se il carico è inferiore a 30 mV e 10 mA, la resistenza del contatto non cambia e la durata elettrica diventa molto importante (salvo contaminazione atmosferica da idrocarburi).

## 3: Il corpo pressurizzato (camera di pressione)

Il corpo pressurizzato è costituito da due semigusci che racchiudono una membrana. Deve soddisfare diversi vincoli

**Resistenza alla pressione:** Il progetto deve consentire a questi semigusci di resistere alla pressione massima a cui l'interruttore sarà sottoposto. Se l'interruttore è sottoposto a una pressione superiore a quella per cui è stato progettato, il corpo si deforma o si rompe.

**Resistenza alla temperatura:** i corpi pressurizzati dei pressostati di questo catalogo sono realizzati in plastica. La resistenza della plastica diminuisce con la temperatura. Qualsiasi aumento anomalo della temperatura, al di fuori dei limiti specificati, provocherà una diminuzione della resistenza alla pressione.

**Uso a contatto con l'acqua potabile:** quando la plastica è a contatto con l'acqua potabile, le norme igienico-sanitarie richiedono che la plastica non rilasci sostanze chimiche nocive nell'acqua. Gli standard e le concentrazioni accettate variano da Paese a Paese, ma tutti indicano una temperatura massima di esercizio dei materiali plastici in relazione alla temperatura. Se un'applicazione richiede la conformità a questi standard, è necessario fornire lo standard da rispettare e la temperatura massima dell'acqua a cui sarà sottoposto l'interruttore.

**Corrosione:** Alcuni disinfettanti e prodotti chimici, come l'ozono e i composti di cloro utilizzati nelle piscine e nelle vasche idromassaggio, possono danneggiare alcune materie plastiche. È necessario informarci se nell'applicazione si verificano tali condizioni, in modo che la scelta delle parti in plastica a contatto sia fatta in modo oculato. In alcuni interruttori a interruzione lenta, in particolare i pressostati differenziali per aria, i contatti elettrici sono a contatto con il fluido nella camera di pressione in cui si trovano. Pertanto, questi contatti sono in presenza dell'aria della sorgente di pressione da misurare e possono essere ossidati o corrosi da quest'ultima. In queste applicazioni è importante fornire informazioni sulla qualità dell'aria di cui si misura la pressione.

## 4: La molla di contropressione

Noi di JPCI realizziamo sempre la molla di contropressione in acciaio inossidabile per resistere ai vari mezzi ambientali che si incontrano nelle applicazioni.

Quando un interruttore è sottoposto a una pressione superiore a quella per cui è stato progettato, la molla di contropressione o il meccanismo di contatto saranno sottoposti a forti sollecitazioni che possono causare una deformazione permanente e, di conseguenza, la modifica del set-point del dispositivo.

## 5: L'ingresso della pressione

Si ottiene con una filettatura in plastica. Le più comuni sono 1/8 NPT, 1/8 BSPT, 1/2 NPT, 1/2 BSPT. Queste filettature sono nastrate per garantire una buona tenuta all'acqua.

## 6: Il sistema di regolazione

La regolazione di un pressostato avviene mediante una forza opposta al movimento della membrana che aziona il sistema di contatti elettrici. Questa forza è prodotta da una molla che viene più o meno compressa a seconda del valore di regolazione da ottenere. Le impostazioni possibili sono tre:



# Premessa tecnica ai pressostati e agli interruttori pneumatici

A causa del continuo miglioramento dei nostri prodotti, i disegni, le descrizioni e le caratteristiche utilizzate in queste schede tecniche sono solo a titolo indicativo e possono essere modificate senza preavviso.

<p>- <b>Regolazione fissa:</b> non è possibile effettuare alcuna regolazione, poiché la forza è fornita da una molla calibrata non raggiungibile. Questo tipo di controllo è economico, ma con tolleranze di regolazione piuttosto ampie. È adatto alla produzione di massa</p>	<p>- <b>Regolazione sigillata:</b> la regolazione è fornita da una vite che comprime più o meno la molla. Dopo la regolazione, la vite viene sigillata in fabbrica. Questo tipo di regolazione è precisa ma non accessibile all'utente.</p>	<p>- <b>Regolazione non sigillata:</b> l'utente finale può modificare il valore di regolazione del punto da solo, con una vite, un quadrante o una manopola. Questo tipo di impostazione è riservata agli utenti esperti.</p>

## 7: Il collegamento elettrico

Pin per circuiti stampati	Terminali a saldare per i fili	Linguette	Terminali a vite	Fili conduttori

## 8: L'alloggiamento di protezione

L'alloggiamento di protezione può avere due funzioni:

- Protezione dall'ingresso contro gli attacchi provenienti dall'ambiente esterno (pioggia, polvere, urti).
- Protezione dalle condizioni in cui il prodotto sarà installato nella sua applicazione.

Nella maggior parte dei casi, i pressostati vengono integrati da un OEM in una macchina o in un'apparecchiatura. Sarà quindi questa macchina o attrezzatura a garantire la protezione da acqua, polvere, urti e altri agenti contaminanti.

- **Protezione dall'ambiente esterno:** In genere si tratta di alloggiamenti in plastica che garantiscono un grado di protezione IPxx (protezione contro la penetrazione di acqua e polvere, EN 60529) e IKxx (protezione contro gli urti, EN 50102). Alcuni pressostati possono essere protetti da un alloggiamento in resina epossidica o in poliuretano. I pressostati stessi hanno un grado di protezione IP00, in quanto sono componenti da integrare. Alcuni standard di sicurezza richiedono un grado di protezione particolare

- **Protezione durante il processo di saldatura:** sono necessarie protezioni speciali se i pressostati vengono saldati su circuiti elettronici (pressostati con terminali a pin). Il flusso di saldatura è corrosivo e può penetrare per capillarità e causare l'ossidazione dei contatti. Il loro uso deve essere limitato al minimo. Allo stesso modo, la durata e la temperatura a cui sono sottoposti i terminali del pressostato possono, se superano certi limiti, causare la fusione del corpo in plastica del pressostato e il suo deterioramento o modificare il suo punto di regolazione.

- **Protezione da atmosfere esplosive per gas e polveri:** I pressostati JPCI non sono progettati per l'uso in questi ambienti e pertanto non soddisfano gli standard applicabili in questo campo di applicazione.

# Premessa tecnica ai pressostati e agli interruttori pneumatici



## Processi di test di durata

La durata di un contatto elettrico, ovvero il numero di cicli che può sopportare senza distruggersi, dipende da molti parametri. Possiamo citare in particolare: la tensione, l'intensità, la frequenza della corrente, il coseno Phi, la temperatura ambiente, il tasso di umidità relativa, la velocità di ciclaggio, il materiale dei contatti, ecc. Per i dispositivi di regolazione, questi parametri sono definiti dalla norma EN 60730.

Quando si progetta un pressostato, è importante tenere conto delle condizioni in cui verrà utilizzato per testare e determinare la durata di vita. L'attrezzatura del laboratorio di test JPCI consente di simulare tutti questi parametri.

	
<p><b>Apparecchiatura di test di durata elettrica per pressostati.</b> (Utilizzata per la verifica della conformità agli standard UL e CE applicabili)</p> <p>Il pressostato viene collocato in una camera climatica la cui temperatura e grado di umidità possono essere variati. Viene quindi collegato a un banco di carico la cui tensione, corrente e coseno phi sono regolabili. Vengono quindi eseguiti migliaia di cicli di apertura e chiusura dei contatti, secondo una frequenza specificata dalle norme. Questa installazione consente anche di effettuare test specifici per un'applicazione particolare del cliente. Sulla linea di produzione, tutti i dispositivi eseguono diversi cicli di funzionamento su apparecchiature semplificate.</p>	<p><b>Apparecchiatura di test di durata elettrica per interruttori pneumatici.</b> (Utilizzata per verificare la conformità agli standard UL e CE applicabili)</p> <p>L'interruttore pneumatico viene collocato in una camera climatica in cui è possibile variare la temperatura e il livello di umidità. Viene quindi collegato a un banco di carico la cui tensione, corrente e coseno phi sono regolabili. Vengono quindi eseguiti migliaia di cicli di apertura e chiusura dei contatti che simulano l'azione di un pulsante pneumatico, secondo una frequenza specificata dalle norme. Questa installazione consente anche di effettuare test specifici per un'applicazione particolare del cliente. Sulla linea di produzione, tutti i dispositivi eseguono diversi cicli di funzionamento su apparecchiature semplificate.</p>

## Processi di calibrazione della pressione

<p>La calibrazione dei pressostati viene effettuata con dispositivi di misurazione certificati e i parametri di apertura e chiusura del contatto di ciascun pressostato testato vengono automaticamente registrati e associati al numero di lotto.</p>	<p>Ogni pressostato viene sottoposto a circa dieci cicli di pressione successivi, corrispondenti alla sua sensibilità. Di seguito è riportato un dispositivo utilizzato in una linea di assemblaggio manuale. In una linea di assemblaggio automatizzata, questa operazione è automatica e i parametri di apertura e chiusura del contatto di ciascun pressostato vengono memorizzati e collegati al numero di lotto.</p>
	
<p>Verifica della calibrazione del pressostato</p>	<p>Verifica dei cicli di funzionamento dei pressostati</p>

A causa del continuo miglioramento dei nostri prodotti, i disegni, le descrizioni e le caratteristiche utilizzate in queste schede tecniche sono solo a titolo indicativo e possono essere modificate senza preavviso.



# Premessa tecnica ai pressostati e agli interruttori pneumatici

## Norme e approvazioni

I pressostati pneumatici e gli interruttori pneumatici sono approvati dai laboratori UL e TUV secondo le seguenti norme: UL : UL60730-1 e UL60730-2-6.

TUV : EN60730-1 e EN60730-2-6.

Sebbene le norme di riferimento siano pressoché identiche, i test UL differiscono da quelli europei su alcuni punti e sono molto più restrittivi dei vecchi test secondo la norma UL508 ancora praticati dalla maggior parte dei produttori nordamericani.

## Apparecchiature e test speciali effettuati sui telecomandi pneumatici noti come "Interruttori pneumatici", progettati, brevettati e prodotti da JPCI-Ultimheat.

La funzione degli interruttori pneumatici è quella di provocare un "soffio" o "sorso" d'aria che viaggia lungo un tubo di PVC e attiva il segnale elettrico di accensione e spegnimento.

Il loro utilizzo evita l'impiego di una tensione elettrica tra un pulsante di comando e un dispositivo elettrico.

L'uso più antico di questo sistema era il rilevamento dell'arrivo di un veicolo nelle stazioni di servizio: il veicolo doveva solo scorrere su un tubo riempito d'aria per attivare un segnale a distanza. In questo modo, nessun cavo elettrico veniva collocato in un'area resa pericolosa dalla presenza di gas o combustibili infiammabili.

Le principali applicazioni attuali sono nelle vasche di balneoterapia, nelle piscine, nei lavabi, nei servizi igienici pubblici e nelle docce delle palestre, per avere un pulsante di controllo elettricamente sicuro sul bordo delle stesse. Il tubo in PVC in cui circola l'aria consente di attivare l'interruttore a distanza all'interno del dispositivo elettrico senza che l'utente entri in contatto con l'elettricità in un ambiente umido. In questo modo l'utente può attivare il dispositivo anche con le mani bagnate. Applicazioni simili esistono negli ospedali, in particolare per i pulsanti dei letti di emergenza.

Tra i parametri critici di questi dispositivi, dobbiamo innanzitutto menzionare la necessità di definire il miglior compromesso tra le loro dimensioni, la loro potenza elettrica e la distanza di funzionamento.

Questo compromesso consiste solitamente, per i dispositivi con azione a scatto destinati al controllo diretto dei motori, in una membrana di circa 20 mm di diametro, un potere di interruzione a 250V di 15A resistivi o ¼HP, e distanze operative di 5 m e oltre con un tubo di collegamento in PVC di 6 x 3 mm. Questa configurazione funziona perfettamente con i classici pulsanti da 32 mm montati sul bordo di vasche idromassaggio, spa, balneoterapia e piscine.

## Influenza della distanza di funzionamento

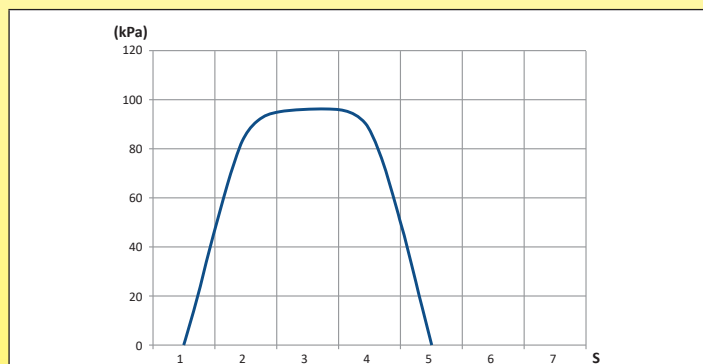


Grafico dell'aumento di pressione all'interno di un pulsante pneumatico di 32 mm di diametro (come il modello 66ZM5 descritto in questo catalogo)



Apparecchiatura di test per misurare ripetutamente e costantemente la lunghezza massima dei tubi di collegamento degli interruttori pneumatici in funzione del volume del pulsante e della pressione che sviluppa (Laboratorio Ultimheat)

**Esempio di calcolo:** Il soffiato del pulsante ha un volume di 5.8 cm<sup>3</sup> quando è compresso. La pressione istantanea di circa 7/5 kPa (75 mbar, 1.09 PSI) fornita dal pulsante viene quindi diluita nel volume d'aria del tubo di PVC. Applicando la legge di Boyle-Mariotte, che a temperatura costante può essere scritta come P1V1 = P2V2, è possibile calcolare la distanza massima di controllo utilizzando i seguenti parametri:

- P1 e V1 sono la pressione e il volume del solo pulsante e P2 e V2 sono la pressione e il volume del pulsante e del tubo in PVC quando sono interconnessi.

- La sezione interna del tubo in PVC da 3 x 6 mm (1/8" x 1/4") è di 0.070 cm<sup>2</sup>, ovvero 7 cm<sup>3</sup> al metro.

- La pressione minima necessaria per attivare un normale interruttore pneumatico con una portata di 16A 250V è di 0.6 kPa (6 mbar, 0.09 PSI)

La distanza massima di controllo (Lmax) può essere calcolata con la formula  $0.075 \times 5.8 = 0.006 \times (7 \times Lmax + 5.8)$ .

**Questa formula ci dà Lmax = 11.3 m**

Questo valore teorico deve essere moderato dalle perdite di carico subite dall'impulso di pressione nel circuito di regolazione e dalle eventuali perdite dovute al sistema di compensazione barometrica e della temperatura ambiente.

Questa distanza può essere notevolmente aumentata utilizzando tubi con un diametro interno più piccolo, come 1.6 mm (1/16").

## Influenza della temperatura ambiente (Legge di Gay Lussac)

La variazione di pressione in un gas in funzione della temperatura è data dalla legge di Gay Lussac:  $P1/T1 = P2/T2$

La variazione di pressione nel circuito è quindi direttamente proporzionale alla variazione di temperatura e si avrà:

$P2 = P1 \times (T2/T1)$ , con P1 = pressione atmosferica di partenza (cioè circa 1 bar o 10 kPa (100 mbar, 1.45 PSI), P2 pressione

A causa del continuo miglioramento dei nostri prodotti, i disegni, le descrizioni e le caratteristiche utilizzate in queste schede tecniche sono solo a titolo indicativo e possono essere modificate senza preavviso.

# Premessa tecnica ai pressostati e agli interruttori pneumatici

dopo l'aumento di temperatura e T1 temperatura di partenza. (P1 e P2 sono espressi in °Kelvin). Si noti che questo aumento di pressione è indipendente dal volume.

Ad esempio, nel caso di un aumento di temperatura di 18°C (64.4°F), si ottiene  $P2 = 0.1 \times (273.15 + 18) / 273.15 = 10.66 \text{ kPa}$  (106.6 mbar, 1.55 PSI), ossia un aumento di pressione di 0.66 kPa (6.6 mbar, 0.1 PSI), **sufficiente ad attivare un interruttore pneumatico a 0.6 kPa (6 mbar, 0.09 PSI)**.

Ciò spiega l'intempestività dell'attivazione dei dispositivi quando il circuito dell'interruttore pneumatico è soggetto a un aumento locale della temperatura ambiente, come può accadere nelle spa o nelle piscine. È quindi necessario che questi interruttori pneumatici siano dotati di un sistema di compensazione della temperatura ambiente.

<p>Grafico <b>in blu</b> dell'aumento di pressione in un gruppo di pulsanti con soffiato da 9 cm<sup>3</sup>, tubo in PVC di 6 × 3 mm di diametro e 5 metri di lunghezza e un commutatore pneumatico <u>senza</u> compensazione della temperatura. Quando il gruppo pressostato è chiuso a una temperatura di 20°C (68°F), poi quando la temperatura ambiente raggiunge i 34°C (93°F), <b>l'interruttore pneumatico viene azionato (punto blu) dall'aumento della pressione interna senza che il pulsante sia stato premuto.</b></p> <p>In <b>rosso</b>, lo stesso, ma <b>con</b> un interruttore pneumatico con compensazione barometrica tramite microperdita nel corpo. L'interruttore pneumatico non si attiva perché non c'è aumento di pressione interna.</p>	<p>Apparecchiatura di test per la misurazione, la registrazione e l'impostazione dei sistemi di compensazione barometrica e della temperatura ambiente degli interruttori pneumatici (Laboratorio Ultimheat)</p>

## Influenza della pressione atmosferica

Anche una diminuzione della pressione atmosferica dovuta a tempo nuvoloso o piovoso può causare un intervento indesiderato, poiché la differenza di pressione tra il circuito di controllo pneumatico e l'ambiente circostante equivale a un aumento della pressione interna. Al livello del mare, la pressione atmosferica media è di 10.13 kPa (101.3 mbar, 1.47 PSI). Meteorologicamente parlando, si parla di depressione quando la pressione scende al di sotto di 10.1 kPa (101 mbar, 1.46 PSI), ma i valori inferiori a 10.06 kPa (100.6 mbar, 1.46 PSI) sono normali e, insieme all'aumento della temperatura, sono sufficienti a far scattare l'interruttore pneumatico senza compensazione della pressione atmosferica.

## Influenza delle vibrazioni

Una progettazione inadeguata può rendere un interruttore pneumatico sensibile alle vibrazioni durante il trasporto, facendo passare il suo contatto da una posizione off a una posizione on.

È inoltre necessario ottimizzare i modelli di pressostato a rottura lenta per limitarne la sensibilità alle vibrazioni e agli urti.

	<p>Apparecchiatura di test per misurare la resistenza alle vibrazioni degli interruttori pneumatici e il contatto a lenta azione dei pressostati mediante simulazione delle condizioni di trasporto (Laboratorio Ultimheat)</p>
--	---



# Tablelle alfabetiche e di riferimento



A causa del continuo miglioramento dei nostri prodotti, i disegni, le descrizioni e le caratteristiche utilizzate in queste schede tecniche sono solo a titolo indicativo e possono essere modificate senza preavviso.



# Tabelle alfabetiche e di riferimento

A causa del continuo miglioramento dei nostri prodotti, i disegni, le descrizioni e le caratteristiche utilizzate in queste schede tecniche sono solo a titolo indicativo e possono essere modificate senza preavviso.

Elenco dei riferimenti	Elenco dei riferimenti	Elenco dei riferimenti	Elenco dei riferimenti	Elenco dei riferimenti
66RRA1026S418G00	MB10U845LP400800	MD21T845QP7V9000	Z6VE10003500008A	ZC2X28EA08000000
66RRA1252343G81A	MB10U845LP40080A	MD21T845QP7V900E	Z6VE10003500008A	ZC2X28EG01000000
66RRA1343248G81A	MB10U845LP40080B	MD21T845QP7V900F	Z6VE10003500003A	ZC2X28EG02000000
66RRA140G143G81A	MB10U845LP405000	MD21T845RP7V0600	Z6VE10003500007A	ZC2X28EG04000000
66RRA1424050G81A	MB10U845LP40500A	MD21T845RP7V060E	ZA2X28EA01000000	ZC2X28EG06000000
66RRA147G448G81A	MB10U845LP40500B	MD21T845RP7V060F	ZA2X28EA02000000	ZC2X28EG08000000
66RRA155G250G81A	MC21T845PP7V0600	MD21T845RP7V1200	ZA2X28EA04000000	ZC2X2GEA01000000
66ZM500060400000	MC21T845PP7V1200	MD21T845RP7V120E	ZA2X28EA06000000	ZC2X2GEA02000000
66ZM500060410000	MC21T845PP7V3000	MD21T845RP7V120F	ZA2X28EA08000000	ZC2X2GEA04000000
66ZM500060500000	MC21T845PP7V5000	MD21T845RP7V3000	ZA2X28EG01000000	ZC2X2GEA06000000
66ZM500060510000	MC21T845PP7V9000	MD21T845RP7V300E	ZA2X28EG02000000	ZC2X2GEA08000000
66ZM500060700000	MC21T845QP7V0600	MD21T845RP7V300F	ZA2X28EG04000000	ZC2X2GEG01000000
66ZM500060710000	MC21T845QP7V1200	MD21T845RP7V5000	ZA2X28EG06000000	ZC2X2GEG02000000
66ZMD70383S000000	MC21T845QP7V3000	MD21T845RP7V500E	ZA2X28EG08000000	ZC2X2GEG04000000
66ZMD70383S10000	MC21T845QP7V5000	MD21T845RP7V500F	ZA2X2GEA01000000	ZC2X2GEG06000000
66ZSEFPS02000	MC21T845QP7V9000	MD21T845RP7V9000	ZA2X2GEA01000000	ZC2X2GEG08000000
66ZSEFPS04000	MC21T845RP7V0600	MD21T845RP7V900E	ZA2X2GEA04000000	ZC2X2MEA01000000
66ZSEFPS06000	MC21T845RP7V1200	MD21T845RP7V900F	ZA2X2GEA06000000	ZC2X2MEA02000000
66ZSEFPS10000	MC21T845RP7V3000	MN30U5403040D200	ZA2X2GEA08000000	ZC2X2MEA04000000
66ZSEHBC02000	MC21T845RP7V5000	MN30U5403040D400	ZA2X2GEG01000000	ZC2X2MEA06000000
66ZSEHBC04000	MC21T845RP7V9000	MN30U5403040D600	ZA2X2GEG02000000	ZC2X2MEA08000000
66ZSEHBC06000	MD21T845PP7V0600	MN30U5403040D800	ZA2X2GEG04000000	ZC2X2MEG01000000
MA10U847HP410200	MD21T845PP7V060E	MN30U5403040DA00	ZA2X2GEG06000000	ZC2X2MEG02000000
MA10U847LP410200	MD21T845PP7V060F	MN30U5403040DA20	ZA2X2GEG08000000	ZC2X2MEG04000000
MA10U847HP410350	MD21T845PP7V1200	MN30U540H040D200	ZA2X2MEA01000000	ZC2X2MEG06000000
MA10U847LP410350	MD21T845PP7V120E	MN30U540H040D400	ZA2X2MEA02000000	ZC2X2MEG08000000
MA10U847HP410800	MD21T845PP7V120F	MN30U540H040D600	ZA2X2MEA04000000	ZC2X2TEA01000000
MA10U847LP410800	MD21T845PP7V3000	MN30U540H040D800	ZA2X2MEA06000000	ZC2X2TEA02000000
MA10U847HP415000	MD21T845PP7V300E	MN30U540H040DA00	ZA2X2MEA08000000	ZC2X2TEA04000000
MA10U847LP415000	MD21T845PP7V300F	MN30U540H040DA20	ZA2X2MEG01000000	ZC2X2TEA06000000
MB10U845HP400100	MD21T845PP7V5000	MN30U540L040D200	ZA2X2MEG02000000	ZC2X2TEA08000000
MB10U845HP40010A	MD21T845PP7V500E	MN30U540L040D400	ZA2X2MEG04000000	ZC2X2TEG01000000
MB10U845HP40010B	MD21T845PP7V500F	MN30U540L040D600	ZA2X2MEG06000000	ZC2X2TEG02000000
MB10U845HP400350	MD21T845PP7V9000	MN30U540L040D800	ZA2X2MEG08000000	ZC2X2TEG04000000
MB10U845HP40035A	MD21T845PP7V900E	MN30U540L040DA00	ZA2X2TEA01000000	ZC2X2TEG06000000
MB10U845HP40035B	MD21T845PP7V900F	MN30U540L040DA20	ZA2X2TEA02000000	ZC2X2TEG08000000
MB10U845HP400800	MD21T845QP7V0600	Z6TU3C0000000000	ZA2X2TEA04000000	ZD2X02R14010000V
MB10U845HP40080A	MD21T845QP7V060E	Z6TU700000000000	ZA2X2TEA06000000	ZD2X02R14025000V
MB10U845HP40080B	MD21T845QP7V060F	Z6VE10003500003A	ZA2X2TEA08000000	ZD2X02R14050000V
MB10U845HP405000	MD21T845QP7V1200	Z6VE10003500003A	ZA2X2TEG01000000	ZD2X02RG4010000V
MB10U845HP40500A	MD21T845QP7V120E	Z6VE10003500003A	ZA2X2TEG01000000	ZD2X02RG4025000V
MB10U845HP40500B	MD21T845QP7V120F	Z6VE10003500006A	ZA2X2TEG04000000	ZD2X02RG4050000V
MB10U845LP400100	MD21T845QP7V3000	Z6VE10003500006A	ZA2X2TEG06000000	ZD2X0BR14010000V
MB10U845LP40010A	MD21T845QP7V300E	Z6VE10003500006A	ZA2X2TEG08000000	ZD2X0BR14025000V
MB10U845LP40010B	MD21T845QP7V300F	Z6VE10003500006A	ZC2X28EA01000000	ZD2X0BR14050000V
MB10U845LP400350	MD21T845QP7V5000	Z6VE10003500006A	ZC2X28EA02000000	ZD2X0BRG4010000V
MB10U845LP40035A	MD21T845QP7V500E	Z6VE10003500006A	ZC2X28EA04000000	ZD2X0BRG4025000V
MB10U845LP40035B	MD21T845QP7V500F	Z6VE10003500007A	ZC2X28EA06000000	ZD2X0BRG4050000V



# Tablelle alfabetiche e di riferimento

Elenco dei riferimenti	Elenco dei riferimenti	Elenco dei riferimenti	Elenco dei riferimenti	Elenco dei riferimenti
ZD2X0PR140100000	ZK1720U620000005	ZP1021U500000006	ZP272WU600000000	ZT1520U12L0000005
ZD2X0PR140250000	ZK1720U620000006	ZP1021U500000007	ZP272WU600000008	ZT1520U12L0000006
ZD2X0PR140500000	ZK1720U620000007	ZP102UU500000000	ZP272WU600000009	ZT1520U12L0000007
ZD2X0PRG40100000	ZK1722U620000000	ZP102UU500000004	ZP272WU600000009	ZT1522U12L0000000
ZD2X0PRG40250000	ZK2520U120000000	ZP102UU500000008	ZQ2038U502000000	ZT152BU12L0000000
ZD2X0PRG40500000	ZK2520U120000005	ZP102UU500000009	ZQ2038U504000000	ZT1720U62L0000000
ZD2X0SR140100000	ZK2520U120000006	ZP102WU500000000	ZQ2038U506000000	ZT1720U62L0000005
ZD2X0SR140250000	ZK2520U120000007	ZP102WU500000008	ZQ2038U508000000	ZT1720U62L0000006
ZD2X0SR140500000	ZK2522U120000000	ZP102WU500000009	ZQ2038U50A000000	ZT1720U62L0000007
ZD2X0SRG40100000	ZK252BU100000000	ZP102WU500000009	ZQ2038U50A200000	ZT1722U62L0000000
ZD2X0SRG40250000	ZK252BU100000000	ZP1721U600000000	ZQ203GU502000000	ZT172BU62L0000000
ZD2X0SRG40500000	ZK2720U620000000	ZP1721U600000005	ZQ203GU504000000	ZT2520U12L0000000
ZG2X20F145000000	ZK2720U620000005	ZP1721U600000006	ZQ203GU506000000	ZT2520U12L0000005
ZG2X20F145000005	ZK2720U620000006	ZP1721U600000007	ZQ203GU508000000	ZT2520U12L0000006
ZG2X20F145000006	ZK2720U620000007	ZP172UU600000000	ZQ203GU50A000000	ZT2520U12L0000007
ZG2X20F145000007	ZK2722U620000000	ZP172UU600000004	ZQ203GU50A200000	ZT2522U12L0000000
ZG2X20F14A000000	ZK272BU600000000	ZP172UU600000008	ZQ203MU502000000	ZT252BU12L0000000
ZG2X20F14A000005	ZK272BU600000000	ZP172UU600000009	ZQ203MU504000000	ZT2720U62L0000000
ZG2X20F14A000006	ZL2X0GQ140000100	ZP172WU600000000	ZQ203MU506000000	ZT2720U62L0000005
ZG2X20F14A000007	ZL2X0SQ140000100	ZP172WU600000008	ZQ203MU508000000	ZT2720U62L0000006
ZG2X23F145000000	ZL2X02Q14000010V	ZP172WU600000009	ZQ203MU50A000000	ZT2720U62L0000007
ZG2X23F14A000000	ZL2X0BQ14000010V	ZP172WU600000009	ZQ203MU50A200000	ZT2722U62L0000000
ZG2X2CF145000000	ZL2X0GQ140000250	ZP2021U500000000	ZQ203TU502000000	ZT272BU62L0000000
ZG2X2CF14A000000	ZL2X0SQ140000250	ZP2021U500000005	ZQ203TU504000000	ZU253ZU1Z0100000
ZH2X05T105000000	ZL2X02Q14000025V	ZP2021U500000006	ZQ203TU506000000	ZU253ZU1Z0250000
ZH2X05T10A000000	ZL2X0BQ14000025V	ZP2021U500000007	ZQ203TU508000000	ZU253ZU1Z0500000
ZH2X05T10B000000	ZL2X0GQ140000500	ZP202UU500000000	ZQ203TU50A000000	ZU253VU1Z0100000
ZH2X05T10D000000	ZL2X0SQ140000500	ZP202UU500000004	ZQ203TU50A200000	ZU253VU1Z0250000
ZH2X05TG05000000	ZL2X02Q14000050V	ZP202UU500000008	ZR202XU5YD000000	ZU253VU1Z0500000
ZH2X05TG0A000000	ZL2X0BQ14000050V	ZP202UU500000008	ZR202XU5YH000000	ZU273ZU6Z0100000
ZH2X05TG0B000000	ZL2X0GQG40000100	ZP202UU500000009	ZR202XU5YJ000000	ZU273ZU6Z0250000
ZH2X05TG0D000000	ZL2X0SQG40000100	ZP202WU500000000	ZS2038U500100000	ZU273ZU6Z0500000
ZJ203VM1Z020000E	ZL2X02QG4000010V	ZP202WU500000008	ZS2038U500200000	ZU273VU6Z0100000
ZJ203ZM1Z020000E	ZL2X0BQG4000010V	ZP202WU500000009	ZS2038U500300000	ZU273VU6Z0250000
ZJ203VM1Z020000J	ZL2X0GQG40000250	ZP202WU500000009	ZS203GU500100000	ZU273VU6Z0500000
ZJ203ZM1Z020000J	ZL2X0SQG40000250	ZP2721U600000000	ZS203GU500200000	ZX203VM1Z010000E
ZJ203VM1Z020000T	ZL2X02QG4000025V	ZP2721U600000005	ZS203GU500300000	ZX203VM1Z010000J
ZJ203ZM1Z020000T	ZL2X0BQG4000025V	ZP2721U600000006	ZS278U600100000	ZX203VM1Z010000T
ZK1020U520000000	ZL2X0GQG40000500	ZP2721U600000007	ZS278U600200000	ZX203ZM1Z010000E
ZK1020U520000005	ZL2X0SQG40000500	ZP272UU600000000	ZS278U600300000	ZX203ZM1Z010000J
ZK1020U520000006	ZL2X02QG4000050V	ZP272UU600000004	ZS27GU600100000	ZX203ZM1Z010000T
ZK1020U520000007	ZL2X0BQG4000050V	ZP272UU600000008	ZS27GU600200000	ZZ273VU6X0000200
ZK1022U520000000	ZP1021U500000000	ZP272UU600000008	ZS27GU600300000	ZZ273ZU6X0000200
ZK1720U620000000	ZP1021U500000005	ZP272UU600000009	ZT1520U12L0000000	

A causa del continuo miglioramento dei nostri prodotti, i disegni, le descrizioni e le caratteristiche utilizzate in queste schede tecniche sono solo a titolo indicativo e possono essere modificate senza preavviso.

Aggiornato al 13/05/2026



A causa del continuo miglioramento dei nostri prodotti, i disegni, le descrizioni e le caratteristiche utilizzate in queste schede tecniche sono solo a titolo indicativo e possono essere modificate senza preavviso.

# Elenco dei riferimenti

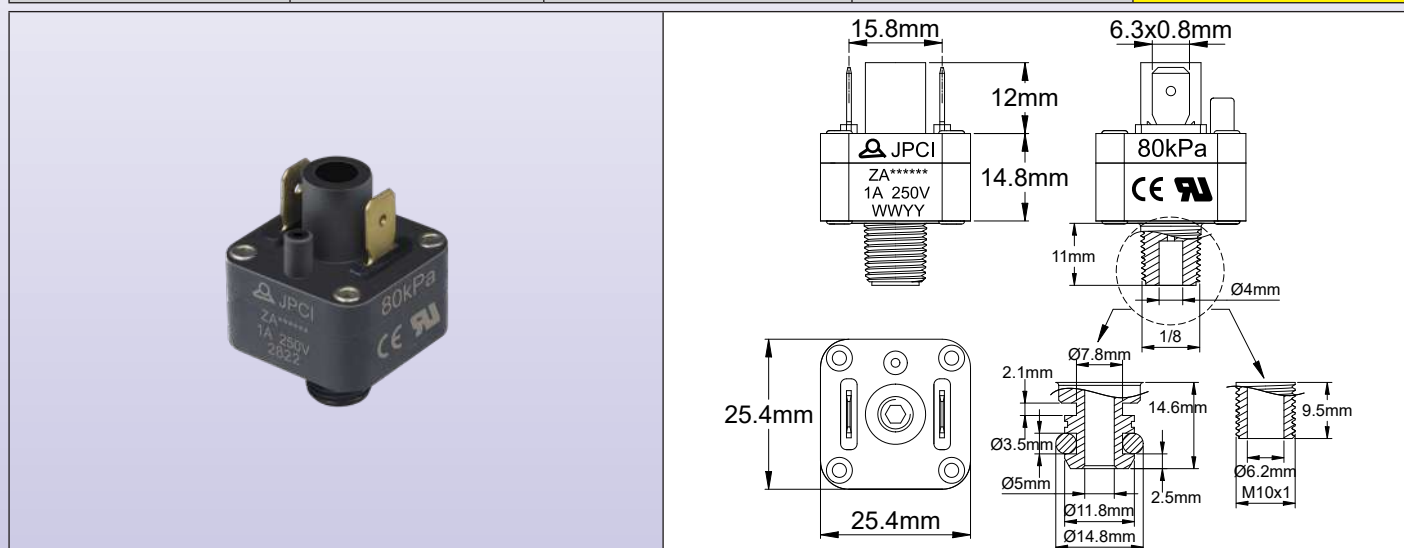


A causa del continuo miglioramento dei nostri prodotti, i disegni, le descrizioni e le caratteristiche utilizzate in queste schede tecniche sono solo a titolo indicativo e possono essere modificate senza preavviso.

# Pressostati positivi

**Pressostato **positivo** regolabile a bassa tensione.**  
Terminali a connessione rapida. Varie filettature centrali.

Raccordo	Potenza elettrica massima	Pressione minima di calibrazione	Valore massimo di calibrazione	Tipo
PA66	SPNO, 1A 250VCA	10 kPa (100 mbar, 1.5 PSI).	4 bar (0.4 Mpa, 60 PSI)	<b>ZA</b>



## Principali applicazioni :

Rilevamento della pressione minima dell'acqua su scaldabagni e caldaie. Questo pressostato è molto più sensibile dei sistemi a scatto e può essere calibrato a pressioni inferiori, ma il suo utilizzo è limitato ad applicazioni a bassa potenza, tipicamente su circuiti elettronici. Differenziale molto basso, inferiore a 1 kPa (10 millibar, 0.15 PSI).

**Membrane:** Silicone, dia. 22 mm.

**Fluidi:** Acqua o aria

**Raccordo:** PA66

**Alloggiamento:** PA66, UL94 VO

**Contatto:** Unipolare normalmente aperto, a scatto lento.

**Potenza elettrica nominale:**

- Contatto argentato: max 1A 250VCA

- Contatto placcato oro: max 100mA, 24VCC

**Azione:** Momentanea, si chiude all'aumentare della pressione.

**Calibrazione del set-point:** Calibrato e sigillato in fabbrica, non regolabile sul campo.

**Limiti di calibrazione del set-point:** Da 10 a 400 kPa (da 100 a 4000 mbar, da 1.5 a 60 PSI).

**Connessione elettrica:** Terminali ad attacco rapido da 6,35 x 0,8 mm

**Pressione di scoppio:** > 16 bar (1.6Mpa, 232PSI)

**Limiti di temperatura ambiente:** acqua: Da 0 a 85°C (da 32 a 185°F), Aria: -10 ~ 85°C (da 14° a 185°F).

**Valore massimo di calibrazione:** 4 bar (0.4 Mpa, 60 PSI).

## Numeri delle parti :

Porta di pressione	Contatto	Calibrazione				
		10 kPa (100 mbar, 1.5 PSI)	20 kPa (200 mbar, 2.9 PSI)	40 kPa (400 mbar, 5.8 PSI)	60 kPa (600 mbar, 8.7 PSI)	80 kPa (800 mbar, 11.6 PSI)
1/8" NPT	Argento	ZA2X28EA01000000	ZA2X28EA02000000	ZA2X28EA04000000	ZA2X28EA06000000	ZA2X28EA08000000
	Placcato oro	ZA2X28EG01000000	ZA2X28EG02000000	ZA2X28EG04000000	ZA2X28EG06000000	ZA2X28EG08000000
1/8" BSPT	Argento	ZA2X2GEA01000000	ZA2X2GEA02000000	ZA2X2GEA04000000	ZA2X2GEA06000000	ZA2X2GEA08000000
	Placcato oro	ZA2X2GEG01000000	ZA2X2GEG02000000	ZA2X2GEG04000000	ZA2X2GEG06000000	ZA2X2GEG08000000
M10x1	Argento	ZA2X2MEA01000000	ZA2X2MEA02000000	ZA2X2MEA04000000	ZA2X2MEA06000000	ZA2X2MEA08000000
	Placcato oro	ZA2X2MEG01000000	ZA2X2MEG02000000	ZA2X2MEG04000000	ZA2X2MEG06000000	ZA2X2MEG08000000
A scatto	Argento	ZA2X2TEA01000000	ZA2X2TEA02000000	ZA2X2TEA04000000	ZA2X2TEA06000000	ZA2X2TEA08000000
	Placcato oro	ZA2X2TEG01000000	ZA2X2TEG02000000	ZA2X2TEG04000000	ZA2X2TEG06000000	ZA2X2TEG08000000

# Pressostati positivi

## Pressostato positivo per circuito a bassa tensione

Raccordo	Potenza elettrica massima	Pressione minima di calibrazione	Valore massimo di calibrazione	Tipo
PA66	1A 250VCA	2 kPa (20 mbar, 0.29 PSI)	90 kPa (900 mbar, 13 PSI)	<b>ZL</b>



# Pressostati positivi

**Azione:** Momentaneo

**Connessione elettrica:** Terminali a innesto rapido da 2.8 x 0.5 mm o pin del circuito stampato da 1.2 x 0.5 mm

**Pressione massima di esercizio :** 90 kPa (900 mbar, 13 PSI)

**Pressione di scoppio:** > 4bar (0.4Mpa, 60PSI)

**Limiti di temperatura ambiente:** Aria: -10 ~ 85°C (da 14 a 185°F). Acqua: Da 0 a 85°C (da 32 a 185°F).

**Raccordi di montaggio:** 1/8" BSPT o 1/8" NPT o beccuccio laterale.

## Numeri delle parti principali con terminali di connessione rapida e contatti d'argento\*

Raccordo per porta di pressione	Accessori inclusi	Calibrazione a 10 kPa (100 mbar, 1.45 PSI)	Calibrazione a 25 kPa (250 mbar, 3.63 PSI)	Calibrazione a 50 kPa (500 mbar, 7.25 PSI)
1/8" BSPT	Nessuno	ZL2X0GQ140000100	ZL2X0GQ140000250	ZL2X0GQ140000500
1/8" NPT	Nessuno	ZL2X0SQ140000100	ZL2X0SQ140000250	ZL2X0SQ140000500
Beccuccio laterale per tubo da 1/8" (6 x 3 mm)	Un set di 2 differenti staffe a scatto	ZL2X02Q14000010V	ZL2X02Q14000025V	ZL2X02Q14000050V
Beccuccio laterale per tubo da 1/16" (3 x 1.5 mm)	Un set di 2 diverse staffe a scatto	ZL2X0BQ14000010V	ZL2X0BQ14000025V	ZL2X0BQ14000050V

\* Per il pin del circuito stampato, sostituire Q1 con R1 nel 7° e 8° carattere.

## Numeri delle parti principali con terminali a connessione rapida e contatti dorati\*

Raccordo per porta di pressione	Accessori inclusi	Calibrazione a 10 kPa (100 mbar, 1.45 PSI)	Calibrazione a 25 kPa (250 mbar, 3.63 PSI)	Calibrazione a 50 kPa (500 mbar, 7.25 PSI)
1/8" BSPT	Nessuno	ZL2X0GQG40000100	ZL2X0GQG40000250	ZL2X0GQG40000500
1/8" NPT	Nessuno	ZL2X0SQG40000100	ZL2X0SQG40000250	ZL2X0SQG40000500
Beccuccio laterale per tubo da 1/8" (6 x 3 mm)	Un set di 2 diverse staffe a scatto	ZL2X02QG4000010V	ZL2X02QG4000025V	ZL2X02QG4000050V
Beccuccio laterale per tubo da 1/16" (3 x 1.5 mm)	Un set di 2 diverse staffe a scatto	ZL2X0BQG4000010V	ZL2X0BQG4000025V	ZL2X0BQG4000050V

\* Per i pin dei circuiti stampati, sostituire QG con RG nel 7° e 8° carattere.

A causa del continuo miglioramento dei nostri prodotti, i disegni, le descrizioni e le caratteristiche utilizzate in queste schede tecniche sono solo a titolo indicativo e possono essere modificate senza preavviso.

Aggiornato al 28/08/2025

Contattateci

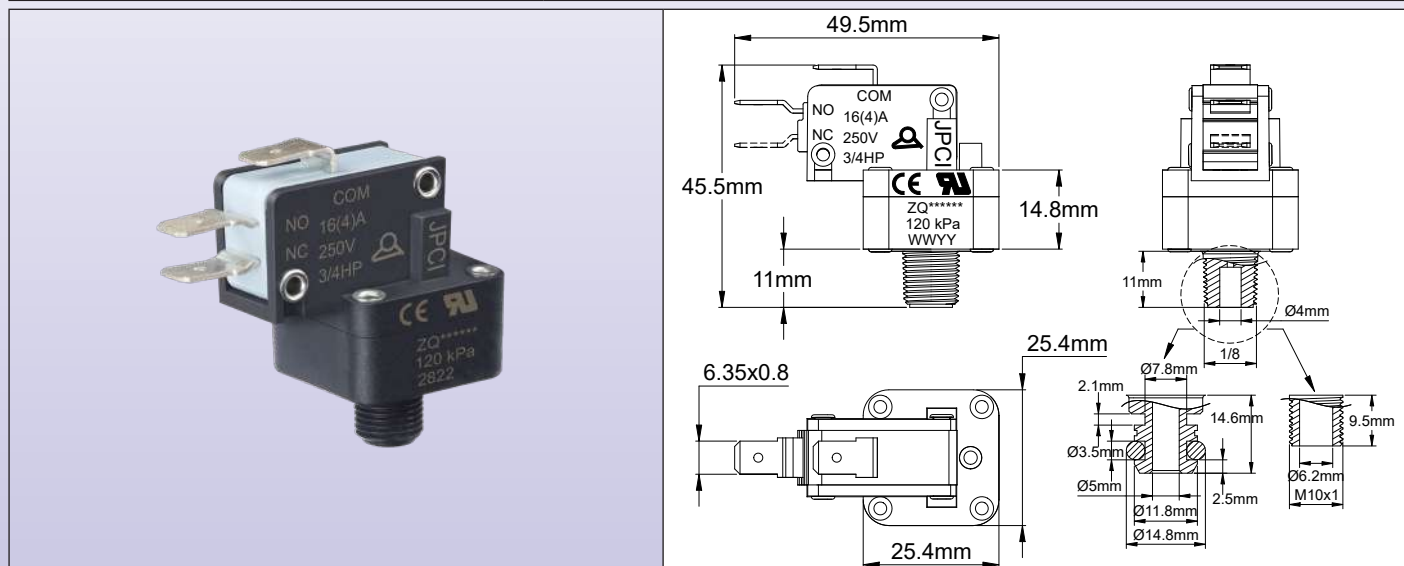
www.ultimheat.com

Cat5-4-4-5

# Pressostati positivi

**Pressostato, contatto unipolare a scatto. Set-point non regolabile. Contatto SPDT. Disponibili raccordi di varie dimensioni**

Raccordo	Potenza elettrica massima	Pressione minima di calibrazione	Valore massimo di calibrazione	Tipo
PA66	SPDT, 16A 250VCA	7 kPa (70 mbar, 1 PSI).	3 bar (0.3 Mpa, 43 PSI)	<b>ZQ</b>



## Applicazioni principali :

Rilevamento della pressione minima dell'acqua su scaldabagni, caldaie; riscaldatori per balneoterapia, idromassaggio e piscine, rilevamento dell'intasamento dei filtri delle piscine e altre applicazioni elettriche domestiche.

**Membrane:** EPDM, dia. 22 mm. Silicone su richiesta

**Fluidi:** Acqua o aria

**Raccordo:** PA66

**Alloggiamento:** PA66, UL94 VO

**Contatti:** SPDT, a scatto

**Potenza elettrica nominale:** 16 (4)A 125/250VCA; ½HP 125VCA; ¾HP 250VCA. (Disponibile fino a 22 (8)A 250VCA, 2HP 250VCA)

**Azione:** Momentaneo

**Calibrazione del set-point:** Calibrato e sigillato in fabbrica, non regolabile sul campo.

**Limiti di calibrazione del set-point:** Da 7 a 300 kPa (da 70 a 3000 mbar, da 1 a 43 PSI)

**Connessione elettrica:** Terminali ad attacco rapido da 6.35 × 0.8 mm

**Pressione di scoppio:** >15 bar (1.5 Mpa, 217 PSI)

**Limiti di temperatura ambiente:** acqua: Da 0 a 85°C (da 32 a 185°F), Aria: -10 ~ 85°C (14° - 185°F)

**Valore massimo di calibrazione:** 3 bar (0.3 Mpa, 43 PSI)

**Approvazione:** UL 508

## Numeri delle parti:

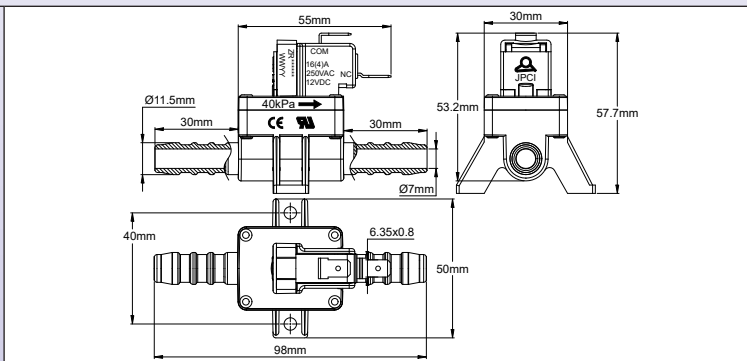
Porta di pressione	Calibrazione					
	20 kPa (200 mbar, 2.9 PSI)	40 kPa (400 mbar, 5.8 PSI)	60 kPa (600 mbar, 8.7 PSI)	80 kPa (800 mbar, 11.6 PSI)	100 kPa (1000 mbar, 14.5 PSI)	120 kPa (1200 mbar, 17.4 PSI)
½" NPT	ZQ2038U502000000	ZQ2038U504000000	ZQ2038U506000000	ZQ2038U508000000	ZQ2038U50A000000	ZQ2038U50A200000
½" BSPT	ZQ203GU502000000	ZQ203GU504000000	ZQ203GU506000000	ZQ203GU508000000	ZQ203GU50A000000	ZQ203GU50A200000
M10x1	ZQ203MU502000000	ZQ203MU504000000	ZQ203MU506000000	ZQ203MU508000000	ZQ203MU50A000000	ZQ203MU50A200000
A scatto	ZQ203TU502000000	ZQ203TU504000000	ZQ203TU506000000	ZQ203TU508000000	ZQ203TU50A000000	ZQ203TU50A200000



# Pressostati positivi

**Pressostato a contatto unipolare a scatto con valvola di non ritorno.**  
**Montaggio in linea su tubi morbidi da 10 mm.**  
**Speciale per pompe di alimentazione dell'acqua da campeggio**

Raccordo	Potenza elettrica massima	Pressione minima di calibrazione	Valore massimo di calibrazione	Tipo
Per tubi flessibili con Diametro Interno 10 mm	22 (8)A 250VCA	30 kPa (300 mbar, 4.3 PSI)	1.1 bar (0.11 Mpa, 16 PSI)	<b>ZR</b>



## Principali applicazioni :

Azionamento diretto delle pompe di alimentazione dell'acqua per lavelli e docce nei veicoli ricreazionali (caravan, camper). Avvia il funzionamento della pompa quando la valvola è aperta e quando la pressione scende nel circuito.

**Fluido:** Acqua

**Attacco della porta di pressione:** Beccucci in plastica, con estremità spinata per tubi flessibili rinforzati con diametro interno di 10 mm.

**Membrana:** Silicone, spessore 1 mm

**Valvola di non ritorno:** PA66 con guarnizione in silicone e molla in acciaio inossidabile.

**Alloggiamento:** PA66 compatibile con l'acqua potabile.

**Contatto:** SPNC con apertura per aumento di pressione

**Potenza elettrica nominale :**

In corrente alternata: 16 (4)A 125 / 250VCA; ½HP 125VCA; ¾HP 250VCA (Disponibile fino a 22 (8)A 250VCA, 2HP 250VCA)

Corrente continua: 16 (4)A 12V

**Connessione elettrica:** Terminali ad attacco rapido da 6.35 × 0.8 mm

**Pressione di scoppio:** > 4.5bar (0.45Mpa, 65PSI)

**Limiti di temperatura ambiente:** acqua: Da 0 a 85°C (da 32 a 185°F)

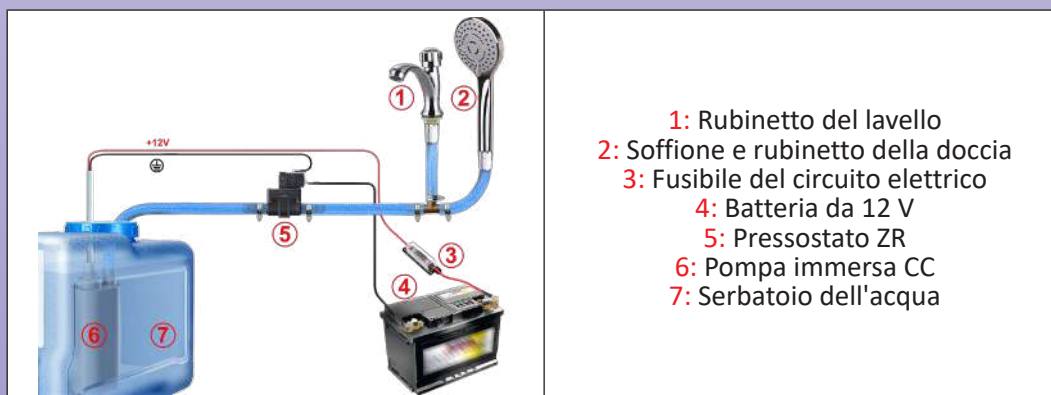
**Montaggio:** 2 gambe per il montaggio su una superficie della scheda con 2 viti a 40 mm di distanza

**Funzionamento:** La valvola di non ritorno mantiene la pressione nel circuito dell'acqua quando la pompa sommersa è ferma.

**Attenzione:** Questo dispositivo non protegge la pompa dal funzionamento a secco.

**Valore massimo di calibrazione :** 1.1 bar (0.11 Mpa, 16 PSI)

## Modalità di installazione indicativa :



## Riferimenti :

Calibrazione del set-point	40 kPa (400 mbar, 5.8 PSI)	80 kPa (800 mbar, 11.6 PSI)	100 kPa (1000 mbar, 14.5 PSI)
Numero della parte	ZR202XU5YD000000	ZR202XU5YH000000	ZR202XU5YJ000000

Contattateci

www.ultimheat.com

Cat5-4-4-7



A causa del continuo miglioramento dei nostri prodotti, i disegni, le descrizioni e le caratteristiche utilizzate in queste schede tecniche sono solo a titolo indicativo e possono essere modificate senza preavviso.



A causa del continuo miglioramento dei nostri prodotti, i disegni, le descrizioni e le caratteristiche utilizzate in queste schede tecniche sono solo a titolo indicativo e possono essere modificate senza preavviso.

# Pressostati positivi a set-point regolabile

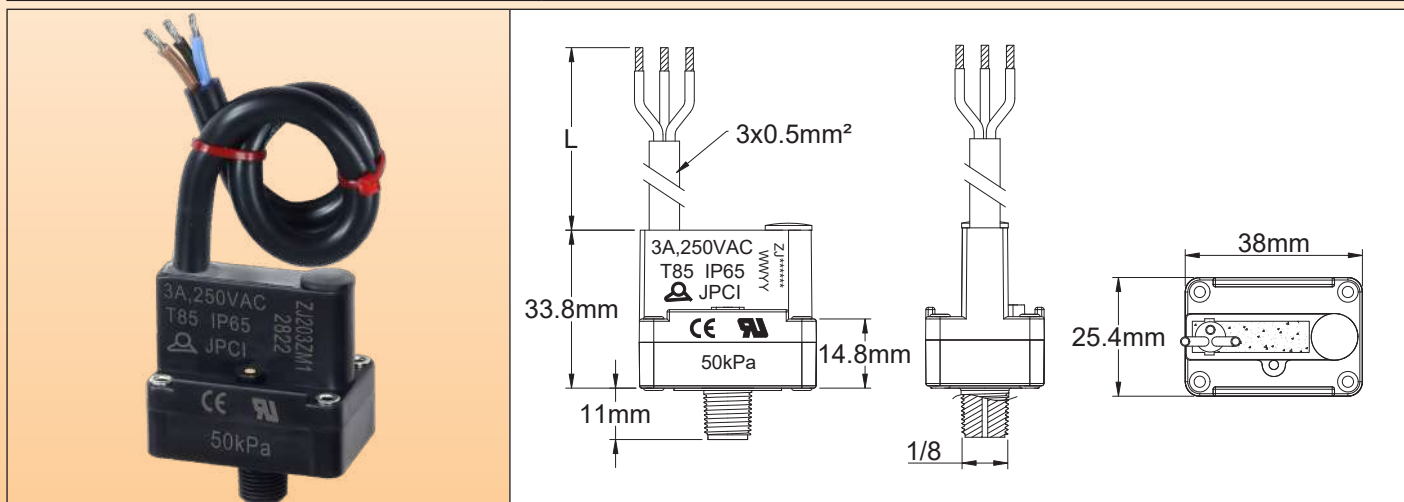


A causa del continuo miglioramento dei nostri prodotti, i disegni, le descrizioni e le caratteristiche utilizzate in queste schede tecniche sono solo a titolo indicativo e possono essere modificate senza preavviso.

## Pressostati positivi a set-point regolabile

**Pressostato positivo a contatto a scatto con set-point regolabile. Impermeabile IP65. Filettatura centrale da 1/8".**

Raccordo	Potenza elettrica massima	Pressione minima di calibrazione	Valore massimo di calibrazione	Tipo
PA66, 1/8" BSPT o 1/8" NPT	3A 125/250VCA	7 kPa (70 mbar, 1 PSI)	2.5 bar (0.25 Mpa, 36 PSI)	<b>ZJ</b>



### Principali applicazioni :

Questo pressostato si distingue per l'ingombro ridotto e il grado di protezione IP65. La regolazione può essere effettuata dall'utente finale dopo aver rimosso il tappo che protegge la vite di regolazione.

È particolarmente indicato per i dispositivi domestici di filtrazione a osmosi inversa, per il rilevamento del funzionamento di pompe miniaturizzate, per i riscaldatori di spa e balneoterapia e per tutte le applicazioni in cui vi è il rischio di spruzzi d'acqua.

### Caratteristiche principali :

**Membrana:** Silicone.

**Fluido:** Acqua o aria

**Raccordo:** PA66, 1/8" BSPT o 1/8" NPT

**Pressione:** Positiva

**Alloggiamento:** PA66, UL94 VO. IP65 Protezione dall'ingresso

**Contatti:** SPDT, a scatto.

**Potenza elettrica nominale:** 3A 125/250VCA, resistivo

**Azione:** Momentaneo.

**Regolazione del set-point:** Regolabile sul campo con un cacciavite, dopo aver rimosso il tappo della vite di calibrazione.

**Limiti di regolazione:** Da 7 a 250 kPa (da 70 a 2500 mbar, da 1 a 36 PSI).

**Pressione di scoppio:** > 10 bar (1 Mpa, 145 PSI)

**Collegamento elettrico:** Cavo isolato in PVC, 3 x 0.5mm<sup>2</sup> (AWG20)

**Limiti di temperatura ambiente:** acqua: Da 0 a 85°C (da 32 a 185°F), Aria: -10 ~ 85°C (da 14 a 185°F).

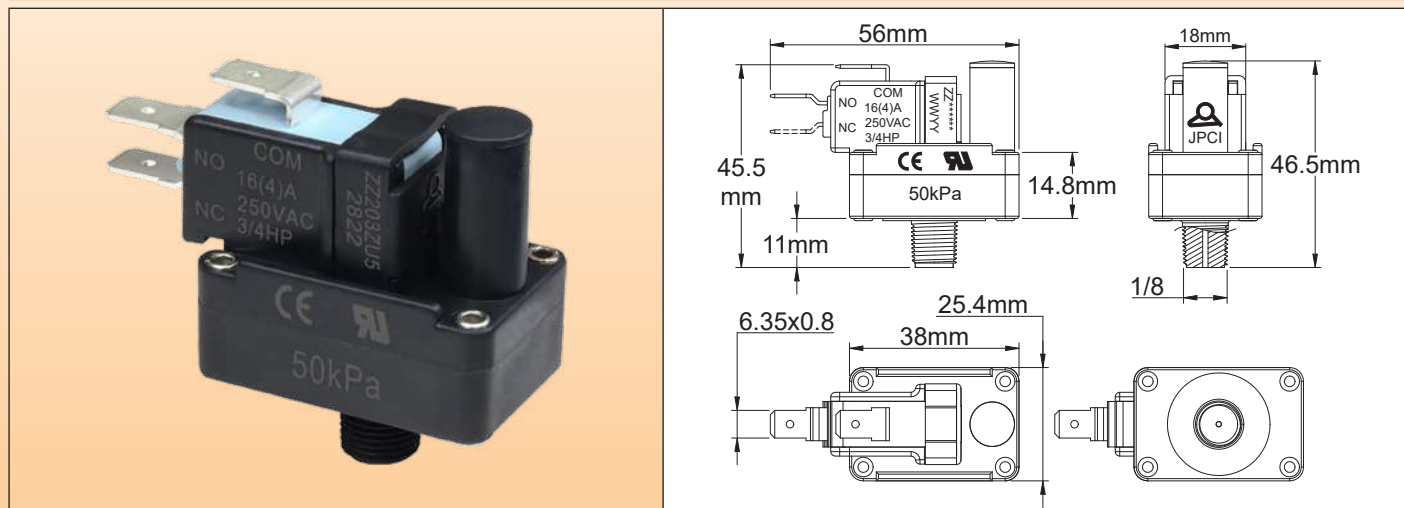
**Numeri delle parti principali. Punto di calibrazione preimpostato a 20 kPa (200 mbar, 2.9 PSI):**

Raccordo	Lunghezza cavo 500 mm	Lunghezza cavo 1000 mm	Lunghezza cavo 2000 mm
1/8" BSPT	ZJ203VM1Z020000E	ZJ203VM1Z020000J	ZJ203VM1Z020000T
1/8" NPT	ZJ203ZM1Z020000E	ZJ203ZM1Z020000J	ZJ203ZM1Z020000T

# Pressostati positivi a set-point regolabile

## Pressostati miniaturizzati a contatto a scatto **regolabile**, raccordo PA66.

Raccordo	Potenza elettrica massima	Pressione minima di calibrazione	Valore massimo di calibrazione	Tipo
PA66, 1/8" BSPT o 1/8" NPT.	22 (8)A 250VCA	8 kPa (80 mbar, 1.2 PSI)	2.5 bar (0.25 Mpa, 36 PSI)	<b>ZZ</b>



### Principali applicazioni :

In questo pressostato, la regolazione può essere effettuata dall'utente finale dopo aver rimosso il coperchio che protegge la vite di regolazione.

È particolarmente indicato per i dispositivi domestici di filtrazione dell'acqua a osmosi inversa, per il rilevamento del funzionamento di pompe, riscaldatori per spa e balneoterapia, per il controllo dell'intasamento dei filtri delle piscine. La sua elevata potenza elettrica ne consente l'utilizzo per il controllo diretto di motori o elementi riscaldanti.

### Caratteristiche principali :

**Membrana:** Silicone.

**Fluido:** Acqua o aria

**Raccordo:** PA66, 1/8" BSPT o 1/8" NPT.

**Pressione:** Positiva Alloggiamento: PA66, UL94 VO.

**Contatti:** SPDT, a scatto.

**Potenza elettrica nominale :** 2HP 250VCA, 22 (8) A 250VCA

**Azione:** Momentaneo.

**Regolazione del set-point:** Regolabile sul campo con un cacciavite, dopo aver rimosso il tappo della vite di calibrazione.

**Limiti di regolazione:** Da 8 a 250 kPa (da 80 a 2500 mbar, da 1.2 a 36 PSI).

**Pressione di scoppio:** >10bar (1Mpa, 145PSI)

**Connessione elettrica:** Linguette 6.35 × 0.8 mm

**Limiti di temperatura ambiente:** acqua: Da 0 a 85°C (da 32 a 185°F), Aria: -10 ~ 85°C (da 14 a 185°F).

### Numeri delle parti principali. Punto di calibrazione preimpostato a 20 kPa (200 mbar, 2.9 PSI):

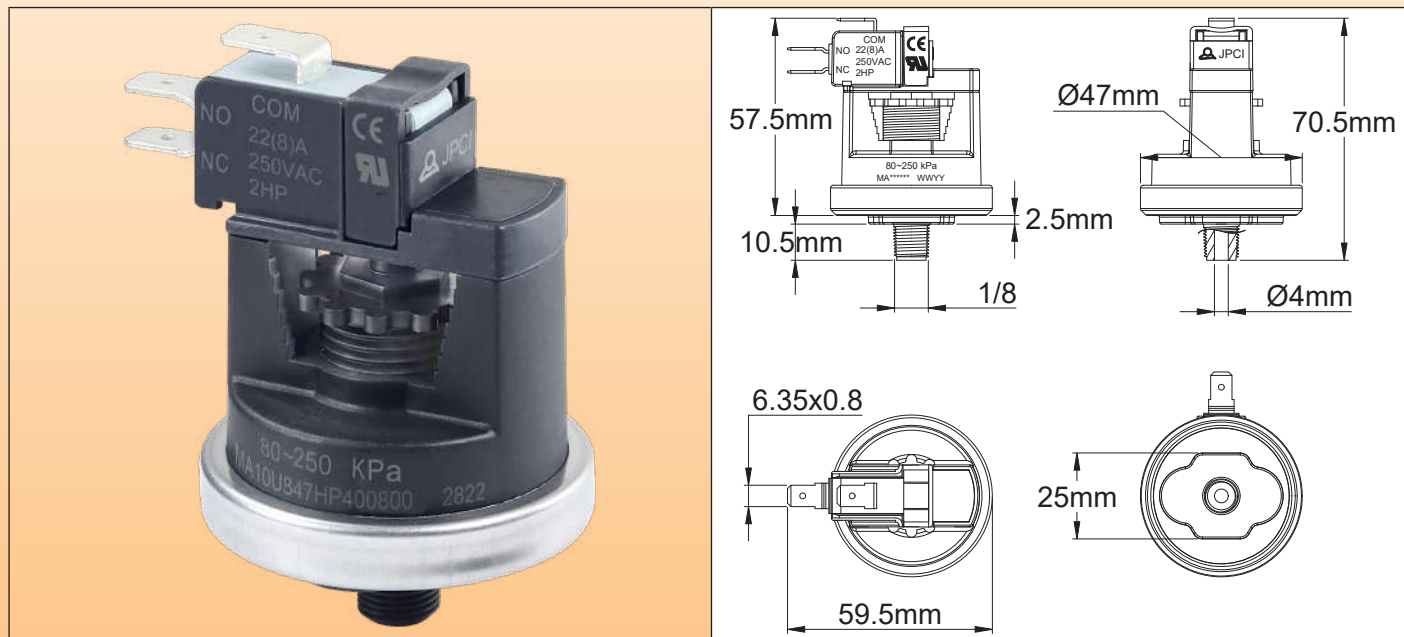
Raccordo	Numero della parte
1/8" BSPT	ZZ273VU6X0000200
1/8" NPT	ZZ273ZU6X0000200



# Pressostati positivi a set-point regolabile

## Pressostati a contatto a scatto, regolabili sul campo, da incorporare, raccordo da 1/8", contatto SPDT

Raccordo	Pressione	Contatto	Regolazione del set-point minimo	Regolazione del set-point massimo	Tipo
PA66, 1/8" BSPT o 1/8" NPT	Positiva	SPDT	5 kPa (50 mbar, 0.7 PSI)	5 bar (0.5 Mpa, 72.5 PSI)	<b>MA</b>



### Principali applicazioni :

Rilevamento della pressione su scaldabagni, caldaie, impianti termali e piscine e filtri, circuiti sprinkler, apparecchi elettrici. La sua elevata potenza elettrica nominale ne consente l'utilizzo su pompe, motori, riscaldatori elettrici. Da incorporare.

### Caratteristiche tecniche :

**Membrana:** Silicone, diametro 45 mm.

**Fluido:** Acqua o aria

**Raccordo:** PA66, 1/8" NPT o BSPT

**Pressione:** Positiva

**Contatti:** SPDT, a scatto.

**Potenza elettrica nominale:** 22 (8)A 250VCA

**Azione:** Momentaneo.

**Calibrazione set-point:** Regolabile sul campo con manopola

**Intervalli di regolazione standard (mbar):** Da 100 a 200; da 150 a 350; da 300 a 800; da 600 a 5000.

Su richiesta del cliente, questi dispositivi possono essere calibrati in fabbrica.

**Connessione elettrica:** Terminali ad attacco rapido 6.35 x 0.8 mm

**Pressione massima di regolazione:** 5 bar (0.5 Mpa, 72.5 PSI).

**Pressione di scoppio:** > 25bar (2.5Mpa, 362PSI)

**Limiti di temperatura ambiente:**

Aria: Da -10 a 85°C (da 14 a 185°F)

Acqua: Da 0 a 85°C (da 32 a 185°F)

### Numeri delle parti principali con interruttore da 22 (8)A 250VCA :

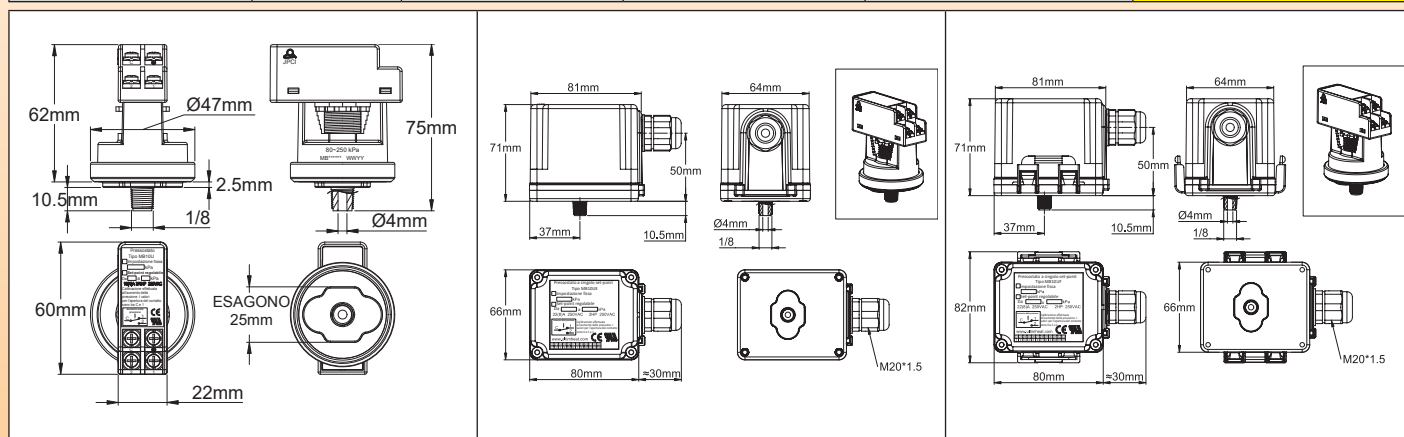
Ingresso pressione	Intervallo di regolazione del set-point			
	Da 10 a 20 kPa (da 100 a 200 mbar, da 1.5 a 2.9 PSI)	Da 15 a 35 kPa (da 150 a 350 mbar, da 2.2 a 5.1 PSI)	Da 30 a 80 kPa (da 300 a 800 mbar, da 4.4 a 11.6 PSI)	Da 60 a 500 kPa (da 600 a 5000 mbar, da 8.7 a 72.5 PSI)
1/8" NPT	MA10U847HP410200	MA10U847HP410350	MA10U847HP410800	MA10U847HP415000
1/8" BSPT	MA10U847LP410200	MA10U847LP410350	MA10U847LP410800	MA10U847LP415000

Aggiornato al 11/09/2025

# Pressostati positivi a set-point regolabile

## Pressostati a contatto a scatto, regolabili sul campo, raccordo 1/8", contatto SPDT, con o senza alloggiamento IP65

Raccordo	Pressione	Contatto	Regolazione del set-point minimo	Regolazione del set-point massimo	Tipo
PA66, 1/8" BSPT o 1/8" NPT	Positivo	SPDT	5 kPa (50 mbar, 0.7 PSI)	5 bar (0.5 Mpa, 72.5 PSI)	<b>MB</b>



Senza alloggiamento

Con alloggiamento (Coperchio a 4 viti)

Con alloggiamento (Coperchio a scatto)

### Principali applicazioni :

Rilevamento della pressione su scaldabagni, caldaie, impianti termali e piscine e filtri, circuiti sprinkler, apparecchi elettrici. La sua elevata potenza elettrica nominale ne consente l'uso su pompe, motori, riscaldatori elettrici. **I terminali a vite consentono il montaggio e il cablaggio sul campo.**

### Caratteristiche tecniche :

**Membrana:** Silicone, diametro 45 mm.

**Fluido:** acqua o aria

**Raccordo:** PA66, 1/8" NPT o BSPT

**Alloggiamento:** Possono essere forniti senza o con alloggiamento in PA66 nera, IP65 con un'uscita passacavo M20, coperchio a 4 viti; oppure con coperchio a scatto.

**Pressione:** Positiva

**Contatti:** SPDT, a scatto.

**Potenza elettrica nominale:** 22 (8)A 250VCA

**Azione:** Momentaneo.

**Calibrazione del set-point:** Regolabile sul campo con manopola

**Intervalli di regolazione standard (mbar):** Da 100 a 200; da 150 a 350; da 300 a 800; da 600 a 5000.

Su richiesta del cliente, questi dispositivi possono essere calibrati in fabbrica.

**Connessione elettrica:** Morsetti a vite

**Pressione massima di regolazione:** 500 kPa (5000 mbar, 72.5 PSI).

**Pressione di scoppio:** > 25bar (2.5Mpa, 362PSI)

**Limiti di temperatura ambiente:**

Aria: Da -10 a 85°C (da 14 a 185°F)

Acqua: Da 0 a 85°C (da 32 a 185°F)



# Pressostati positivi a set-point regolabile

## Numeri delle parti principali con interruttore da 22 (8)A 250VCA, **senza alloggiamento**

Ingresso pressione	Intervallo di regolazione del set-point			
	Da 10 a 20 kPa (da 100 a 200 mbar, da 1.5 a 2.9 PSI)	Da 15 a 35 kPa (da 150 a 350 mbar, da 2.2 a 5.1 PSI)	Da 30 a 80 kPa (da 300 a 800 mbar, da 4.4 a 11.6 PSI)	Da 60 a 500 kPa (da 600 a 5000 mbar, da 8.7 a 72.5 PSI)
1/8" NPT	MB10U845HP400100	MB10U845HP400350	MB10U845HP400800	MB10U845HP405000
1/8" BSPT	MB10U845LP400100	MB10U845LP400350	MB10U845LP400800	MB10U845LP405000

## Componenti principali con interruttore da 22 (8)A 250VCA, **con alloggiamento e coperchio a 4 viti**

Ingresso pressione	Intervallo di regolazione del set-point			
	Da 10 a 20 kPa (da 100 a 200 mbar, da 1.5 a 2.9 PSI)	Da 15 a 35 kPa (da 150 a 350 mbar, da 2.2 a 5.1 PSI)	Da 30 a 80 kPa (da 300 a 800 mbar, da 4.4 a 11.6 PSI)	Da 60 a 500 kPa (da 600 a 5000 mbar, da 8.7 a 72.5 PSI)
1/8" NPT	MB10U845HP40010A	MB10U845HP40035A	MB10U845HP40080A	MB10U845HP40500A
1/8" BSPT	MB10U845LP40010A	MB10U845LP40035A	MB10U845LP40080A	MB10U845LP40500A

## Componenti principali con interruttore da 22 (8)A 250VCA, **con alloggiamento e coperchio a scatto**

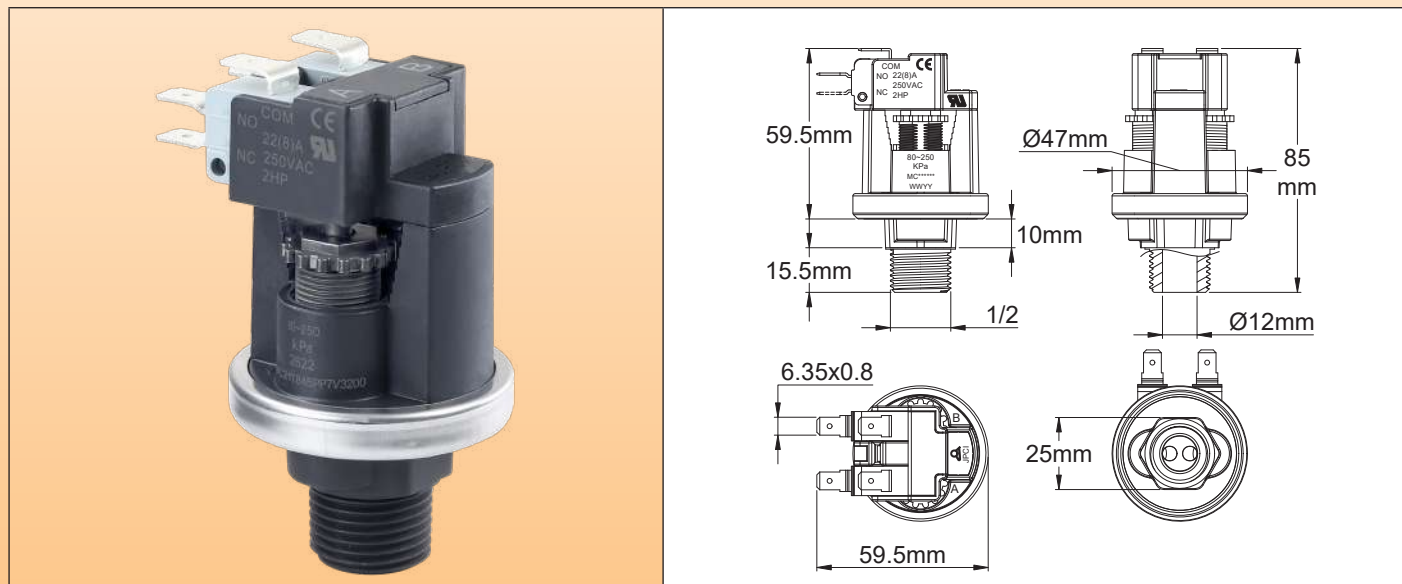
Ingresso pressione	Intervallo di regolazione del set-point			
	Da 10 a 20 kPa (da 100 a 200 mbar, da 1.5 a 2.9 PSI)	Da 15 a 35 kPa (da 150 a 350 mbar, da 2.2 a 5.1 PSI)	Da 30 a 80 kPa (da 300 a 800 mbar, da 4.4 a 11.6 PSI)	Da 60 a 500 kPa (da 600 a 5000 mbar, da 8.7 a 72.5 PSI)
1/8" NPT	MB10U845HP40010B	MB10U845HP40035B	MB10U845HP40080B	MB10U845HP40500B
1/8" BSPT	MB10U845LP40010B	MB10U845LP40035B	MB10U845LP40080B	MB10U845LP40500B

A causa del continuo miglioramento dei nostri prodotti, i disegni, le descrizioni e le caratteristiche utilizzate in queste schede tecniche sono solo a titolo indicativo e possono essere modificate senza preavviso.

# Pressostati positivi a set-point regolabile

**Pressostato bipolare con contatto a scatto, 2 set-point regolabili indipendenti, regolabile sul campo, da incorporare, raccordo da 1/2", contatto SPDT**

Raccordo	Pressione	Contatto	Regolazione del set-point minimo	Regolazione del set-point massimo	Tipo
PA66, 1/2" BSPT, 1/2" NPT or 1/2" BSPP	Positiva	Due SPDT a scatto	30 kPa (300 mbar, 2.9 PSI)	12 bar (1.2 Mpa, 174 PSI)	<b>MC</b>



## Principali applicazioni :

Rilevamento della pressione su scaldabagni, caldaie, riscaldatori e filtri di spa e piscine, circuiti sprinkler, apparecchi elettrici. L'elevata potenza elettrica ne consente l'uso su pompe, motori e riscaldatori elettrici. I due set-point indipendenti consentono l'uso in controllo più allarme, controllo con regolazione differenziale o allarme di alta e bassa pressione. Sono destinati a essere incorporati dagli OEM.

## Caratteristiche principali:

**Membrana:** Due membrane in silicone, diametro 17.5 mm.

**Fluido:** Acqua o aria

**Raccordo:** PA66, 1/2" NPT, 1/2" BSPT o 1/2" BSPP

**Pressione:** Positiva

**Contatti:** Due SPDT, a scatto.

**Potenza elettrica nominale:** 2 x 22 (8)A 250VCA, (2HP)

**Azione:** Momentanea.

**Calibrazione del set-point:** Regolabile sul campo con manopola

**Intervalli di regolazione standard (mbar):** Da 300 a 600; da 400 a 1200; da 900 a 3000; da 1400 a 5000; da 1500 a 9000. Questi dispositivi possono anche essere calibrati in fabbrica su richiesta del cliente.

**Connessione elettrica:** Terminali ad attacco rapido 6.35 x 0.8 mm

**Pressione massima di regolazione:** 12bar (1.2Mpa, 174PSI).

**Pressione di scoppio:** > 50bar (5Mpa, 725PSI)

**Limiti di temperatura ambiente:**

Aria: da -10 a 85°C (da 14 a 185°F)

Acqua : Da 0 a 85°C (da 32 a 185°F)

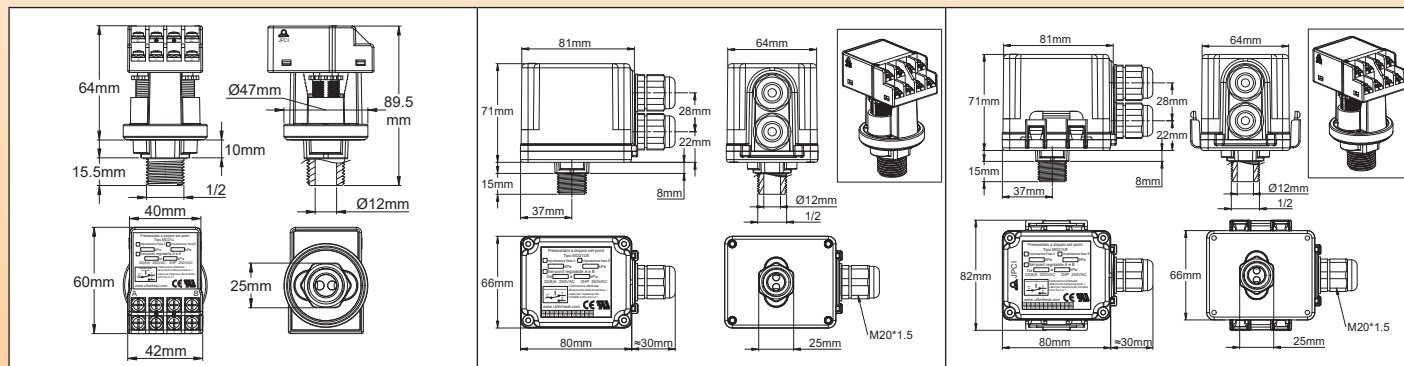
## Numeri delle parti principali :

Ingresso pressione	Intervallo di regolazione del set-point				
	Da 30 a 60 kPa (da 300 a 600 mbar, da 4.5 a 9PSI)	Da 40 a 120 kPa (da 400 a 1200 mbar, da 6 a 17.5 PSI)	Da 90 a 300 kPa (da 900 a 3000 mbar, da 13 a 43 PSI)	Da 140 a 500 kPa (da 1400 a 5000 mbar, da 20 a 72.5 PSI)	Da 150 a 900 kPa (da 1500 a 9000 mbar, da 20 a 130 PSI)
1/2" NPT	MC21T845PP7V0600	MC21T845PP7V1200	MC21T845PP7V3000	MC21T845PP7V5000	MC21T845PP7V9000
1/2" BSPT	MC21T845QP7V0600	MC21T845QP7V1200	MC21T845QP7V3000	MC21T845QP7V5000	MC21T845QP7V9000
1/2" BSPP	MC21T845RP7V0600	MC21T845RP7V1200	MC21T845RP7V3000	MC21T845RP7V5000	MC21T845RP7V9000

# Pressostati positivi a set-point regolabile

**Pressostato bipolare con contatto a scatto, 2 set-point regolabili indipendenti, regolabile sul campo, raccordo da 1/2", contatto SPDT, con o senza alloggiamento IP65**

Fitting	Pressione	Contatto	Regolazione del set-point minimo	Regolazione del set-point massimo	Tipo
PA66, 1/2" BSPT, 1/2" NPT or 1/2" BSPP	Positiva	Due SPDT a scatto	30 kPa (300 mbar, 2.9 PSI)	12 bar (1.2 Mpa, 174 PSI)	<b>MD</b>



## Principali applicazioni :

Rilevamento della pressione su scaldabagni, caldaie, impianti termali e piscine e filtri, circuiti sprinkler, apparecchi elettrici. La sua elevata potenza elettrica nominale ne consente l'uso su pompe, motori, riscaldatori elettrici. **I terminali a vite consentono il montaggio e il cablaggio sul campo.**

## Caratteristiche tecniche :

- Membrana:** Due membrane in silicone. diametro 17.5 mm.
- Fluido:** Acqua o aria
- Raccordo:** PA66, 1/2" NPT, 1/2" BSPT o 1/2" BSPP
- Pressione:** Positiva
- Contatti:** Due SPDT, a scatto.
- Potenza elettrica nominale:** 2 x 22 (8)A 250VCA, (2HP)
- Azione:** Momentanea.
- Calibrazione del set-point:** Regolabile sul campo con manopola
- Intervali di regolazione standard (mbar):** Da 300 a 600; da 400 a 1200; da 900 a 3000; da 1400 a 5000; da 1500 a 9000. Questi dispositivi possono anche essere calibrati in fabbrica su richiesta del cliente.
- Collegamento elettrico:** terminali a vite
- Pressione massima di regolazione:** 12bar (1.2Mpa, 174PSI).
- Pressione di scoppio:** > 50bar (5Mpa, 725PSI)
- Limiti di temperatura ambiente:**
- Aria: da -10 a 85°C (da 14 a 185°F)
- Acqua: da 0 a 85°C (da 32 a 185°F)

A causa del continuo miglioramento dei nostri prodotti, i disegni, le descrizioni e le caratteristiche utilizzate in queste schede tecniche sono solo a titolo indicativo e possono essere modificate senza preavviso.



# Pressostati positivi a set-point regolabile

## Componenti principali con due interruttori da 22 (8)A 250VCA, **senza alloggiamento**

Ingresso pressione	Intervallo di regolazione del set-point				
	Da 30 a 60 kPa (da 300 a 600 mbar, da 4.5 a 9PSI)	Da 40 a 120 kPa (da 400 a 1200 mbar, da 6 a 17.5 PSI)	Da 90 a 300 kPa (da 900 a 3000 mbar, da 13 a 43 PSI)	Da 140 a 500 kPa (da 1400 a 5000 mbar, da 20 a 72.5 PSI)	Da 150 a 900 kPa (da 1500 a 9000 mbar, da 20 a 130 PSI)
½" NPT	MD21T845PP7V0600	MD21T845PP7V1200	MD21T845PP7V3000	MD21T845PP7V5000	MD21T845PP7V9000
½" BSPT	MD21T845QP7V0600	MD21T845QP7V1200	MD21T845QP7V3000	MD21T845QP7V5000	MD21T845QP7V9000
½" BSPP	MD21T845RP7V0600	MD21T845RP7V1200	MD21T845RP7V3000	MD21T845RP7V5000	MD21T845RP7V9000

## Componenti principali con due interruttori da 22 (8)A 250VCA, **con alloggiamento e coperchio a 4 viti**

Ingresso pressione	Intervallo di regolazione del set-point				
	Da 30 a 60 kPa (da 300 a 600 mbar, da 4.5 a 9PSI)	Da 40 a 120 kPa (da 400 a 1200 mbar, da 6 a 17.5 PSI)	Da 90 a 300 kPa (da 900 a 3000 mbar, da 13 a 43 PSI)	Da 140 a 500 kPa (da 1400 a 5000 mbar, da 20 a 72.5 PSI)	Da 150 a 900 kPa (da 1500 a 9000 mbar, da 20 a 130 PSI)
½" NPT	MD21T845PP7V060E	MD21T845PP7V120E	MD21T845PP7V300E	MD21T845PP7V500E	MD21T845PP7V900E
½" BSPT	MD21T845QP7V060E	MD21T845QP7V120E	MD21T845QP7V300E	MD21T845QP7V500E	MD21T845QP7V900E
½" BSPP	MD21T845RP7V060E	MD21T845RP7V120E	MD21T845RP7V300E	MD21T845RP7V500E	MD21T845RP7V900E

## Numeri delle parti principali con due interruttori da 22 (8)A 250VCA, **con alloggiamento e coperchio a scatto**

Ingresso pressione	Intervallo di regolazione del set-point				
	Da 30 a 60 kPa (da 300 a 600 mbar, da 4.5 a 9PSI)	Da 40 a 120 kPa (da 400 a 1200 mbar, da 6 a 17.5 PSI)	Da 90 a 300 kPa (da 900 a 3000 mbar, da 13 a 43 PSI)	Da 140 a 500 kPa (da 1400 a 5000 mbar, da 20 a 72.5 PSI)	Da 150 a 900 kPa (da 1500 a 9000 mbar, da 20 a 130 PSI)
½" NPT	MD21T845PP7V060F	MD21T845PP7V120F	MD21T845PP7V300F	MD21T845PP7V500F	MD21T845PP7V900F
½" BSPT	MD21T845QP7V060F	MD21T845QP7V120F	MD21T845QP7V300F	MD21T845QP7V500F	MD21T845QP7V900F
½" BSPP	MD21T845RP7V060F	MD21T845RP7V120F	MD21T845RP7V300F	MD21T845RP7V500F	MD21T845RP7V900F

A causa del continuo miglioramento dei nostri prodotti, i disegni, le descrizioni e le caratteristiche utilizzate in queste schede tecniche sono solo a titolo indicativo e possono essere modificate senza preavviso.





A causa del continuo miglioramento dei nostri prodotti, i disegni, le descrizioni e le caratteristiche utilizzate in queste schede tecniche sono solo a titolo indicativo e possono essere modificate senza preavviso.



# Pressostati a vuoto con raccordo PA66



A causa del continuo miglioramento dei nostri prodotti, i disegni, le descrizioni e le caratteristiche utilizzate in queste schede tecniche sono solo a titolo indicativo e possono essere modificate senza preavviso.

# Pressostati a vuoto

## Pressostato a vuoto per circuito a bassa tensione.

Raccordo	Potenza elettrica massima	Pressione minima di calibrazione	Calibrazione della pressione negativa più bassa	Tipo
PA66	1A 250VCA	-1 kPa (-10 mbar, -0.15 PSI)	-90 kPa (-900 mbar, -13 PSI)	<b>ZD</b>



Terminali per circuito stampato	Terminali a saldare	Terminali per circuito stampato	Terminali a saldare	Beccucci da 4 o 2.7 mm
Filettatura da 1/8"		Kit di 3 soluzioni per il montaggio su scheda		
		Beccuccio laterale		

### Principali applicazioni :

Questi pressostati miniaturizzati ad azione lenta superano di gran lunga i modelli a scatto grazie all'elevata sensibilità e al basso differenziale. Sono progettati per essere incorporati in un circuito stampato che fornisce il relè di potenza. Il loro spessore ridotto di 15 mm favorisce l'installazione in applicazioni che richiedono un ingombro ridotto.

### Caratteristiche tecniche :

**Fluido:** Aria o acqua

**Connessione alla porta di pressione:** 1/8" BSPT, 1/8" NPT o bocca laterale

- Per tubi flessibili in plastica con Diametro Interno 1/8" (3 mm)

- Per tubi flessibili in plastica con Diametro Interno 1/16" (1.5 mm)

Durezza massima del tubo in PVC 70 shore A

**Membrana:** Silicone, diametro 22 mm.

**Alloggiamento:** PA66

**Contatto:** Lenta apertura e chiusura, il contatto è chiuso a pressione atmosferica e si apre quando il vuoto aumenta.

**Potenza elettrica:** 1A 250VCA resistivo (contatti in argento), 10mA 24VCC (contatti dorati da 5 micron). Si consiglia di utilizzare i contatti dorati per i circuiti a bassa tensione e a bassa corrente per evitare l'aumento della resistenza di contatto che si verifica sui contatti in argento con l'ossidazione.



# Pressostati a vuoto

**Azione:** Momentaneo

**Connessione elettrica:** Terminali a connessione rapida da 2.8 × 0.5 mm o pin del circuito stampato da 1.2 × 0.5 mm

**Pressione negativa più bassa :** -90 kPa (-900 mbar, -13 PSI)

**Pressione di scoppio > 4 bar (0.4Mpa, 60PSI)**

**Limiti di temperatura ambiente:** Aria: -10 ~ 85°C (da 14 a 185°F). Acqua: Da 0 a 85°C (da 32 a 185°F).

**Raccordi di montaggio:** 1/8" BSPT o 1/8" NPT o beccuccio laterale.

## Numeri delle parti principali con terminali a circuito stampato e contatti d'argento\*

Raccordo per porta di pressione	Accessori inclusi	Calibrazione a -10 kPa (-100 mbar, -1.45 PSI)	Calibrazione a -25 kPa (-250 mbar, -3.63 PSI)	Calibrazione a -50 kPa (-500 mbar, -7.25 PSI)
1/8" BSPT	Nessuno	ZD2X0PR140100000	ZD2X0PR140250000	ZD2X0PR140500000
1/8" NPT	Nessuno	ZD2X0SR140100000	ZD2X0SR140250000	ZD2X0SR140500000
Beccuccio laterale per tubo da 1/8" (6 × 3 mm)	Un set di 2 diverse staffe a scatto	ZD2X02R14010000V	ZD2X02R14025000V	ZD2X02R14050000V
Beccuccio laterale per tubo da 1/16" (3 × 1.5 mm)	Un set di 2 diverse staffe a scatto	ZD2X0BR14010000V	ZD2X0BR14025000V	ZD2X0BR14050000V

\* Per i terminali a connessione rapida, sostituire R1 con Q1 nel 7° e 8° carattere.

## Numeri delle parti principali con terminali a circuito stampato e contatti placcati oro\*

Raccordo per porta di pressione	Accessori inclusi	Calibrazione a -10 kPa (-100 mbar, -1.45 PSI)	Calibrazione a -25 kPa (-250 mbar, -3.63 PSI)	Calibrazione a -50 kPa (-500 mbar, -7.25 PSI)
1/8" BSPT	Nessuno	ZD2X0PRG40100000	ZD2X0PRG40250000	ZD2X0PRG40500000
1/8" NPT	Nessuno	ZD2X0SRG40100000	ZD2X0SRG40250000	ZD2X0SRG40500000
Beccuccio laterale per tubo da 1/8" (6 × 3 mm)	Un set di 2 diverse staffe a scatto	ZD2X02RG4010000V	ZD2X02RG4025000V	ZD2X02RG4050000V
Beccuccio laterale per tubo da 1/16" (3 × 1,5 mm)	Un set di 2 diverse staffe a scatto	ZD2X0BRG4010000V	ZD2X0BRG4025000V	ZD2X0BRG4050000V

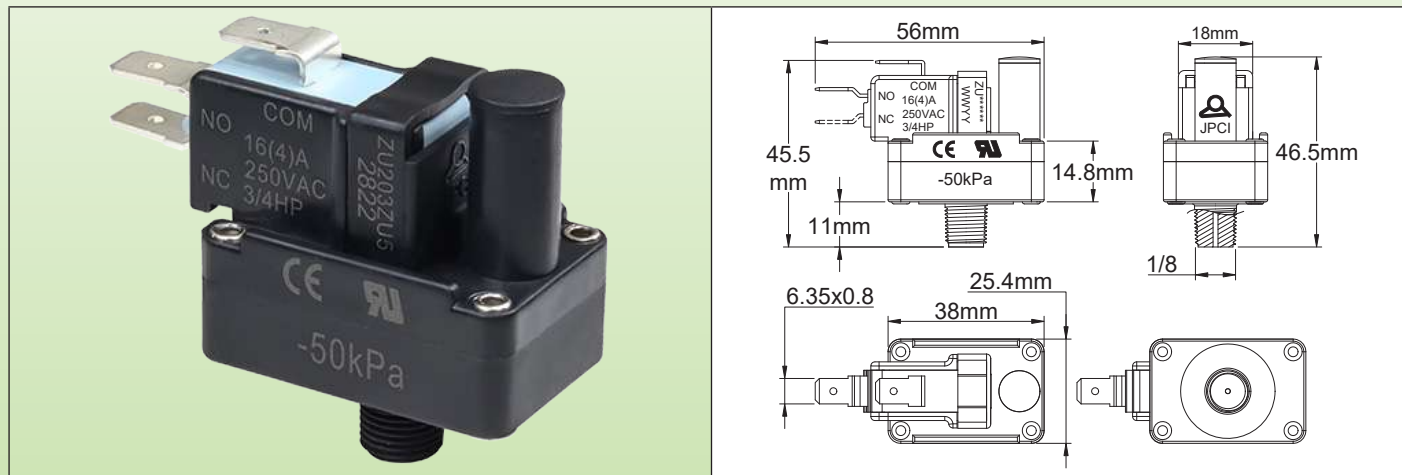
\* Per i terminali a connessione rapida, sostituire RG con QG nel 7° e 8° carattere.

A causa del continuo miglioramento dei nostri prodotti, i disegni, le descrizioni e le caratteristiche utilizzate in queste schede tecniche sono solo a titolo indicativo e possono essere modificate senza preavviso.

## Pressostati a vuoto

### Pressostato a vuoto con contatto a scatto a set-point regolabile

Raccordo	Potenza elettrica massima	Pressione minima di calibrazione	Calibrazione della pressione negativa più bassa	Tipo
PA66	22 (8)A 250VCA	-5 kPa (-50 mbar, -0.7 PSI)	-50 kPa (-500 mbar, -7 PSI)	<b>ZU</b>



#### Principali applicazioni :

Rilevamento del vuoto su pompe, in particolare su riscaldatori per balneoterapia, filtri per piscine, linee di montaggio automatizzate. Il contatto a scatto consente il controllo diretto di motori o elementi riscaldanti.

#### Caratteristiche principali :

**Membrane:** Silicene, diametro 21 × 33.5 mm.

**Fluido:** Acqua o aria

**Connessione alla porta di pressione:** PA66, 1/8" BSPT o 1/8" NPT

**Pressione:** Negativa (vuoto)

**Alloggiamento:** PA66, UL94 VO

**Contatto:** SPDT, a scatto.

**Potenza elettrica:**

- Microinterruttore standard (solo per vuoto medio e basso): 16 (4)A 125/250VCA; 1/2HP 125VCA; 3/4HP 250VCA.

- Microinterruttore di potenza elevata (solo per calibrazione a medio e alto vuoto): 2HP 250VCA, 22 (8)A 250VCA.

**Azione:** Momentaneo.

**Calibrazione del set-point:** Calibrato e sigillato in fabbrica, non regolabile sul campo. Il valore indicato è quello dell'apertura del contatto quando il vuoto diventa maggiore.

**Condizione di calibrazione:** Il contatto tra COM e NC si apre quando la pressione del vuoto passa dalla pressione atmosferica al set-point del vuoto richiesto. Quando la pressione atmosferica è positiva, il contatto tra COM e NC è chiuso.

**Limiti di calibrazione del set-point:** Da -5 kPa (-50 mbar, -0.7 PSI) a -50 kPa (-500 mbar, -7 PSI).

**Connessione elettrica:** Terminali a connessione rapida da 6.35 × 0.8 mm.

**Pressione negativa più bassa:** -90 kPa (-900 mbar, -13 PSI).

**Pressione di scoppio:** > 10bar (1Mpa, 145PSI)

**Limiti di temperatura ambiente:** acqua: Da 0 a 85°C (da 32 a 185°F), Aria: -10 ~ 85°C (da 14 a 185°F).

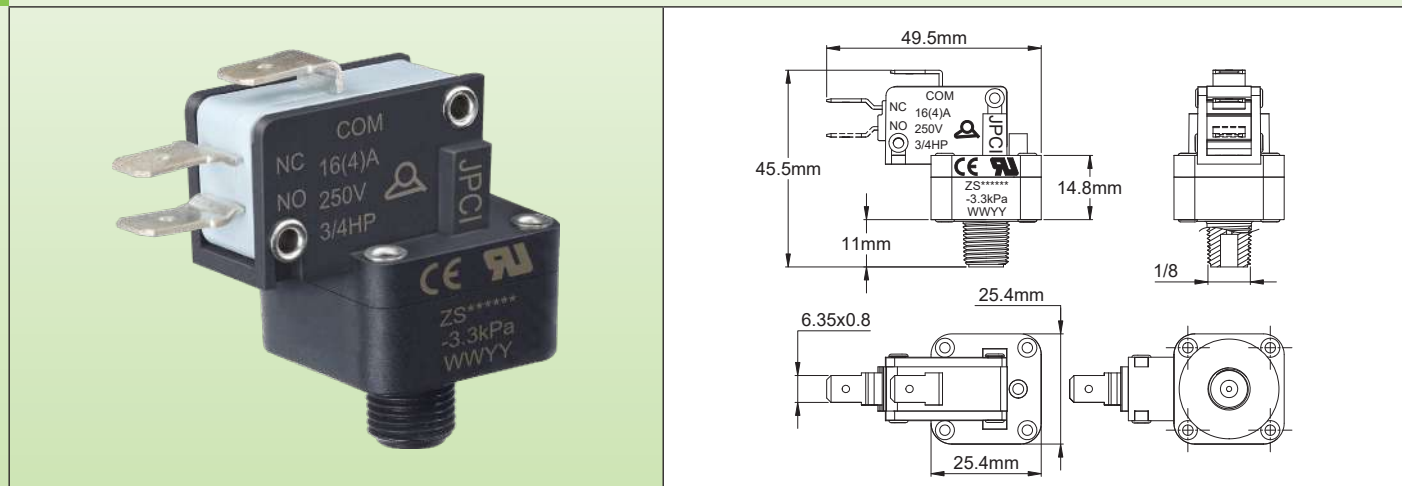
#### Riferimenti (con contatto SPDT) :

Ingresso pressione	Valore di set-point	Microinterruttore 16 (4)A, 3/4HP 250VCA.	Microinterruttore 22 (8)A, 2HP 250VCA.
1/8" NPT	-10 kPa (100 mbar, 1.45 PSI)	ZU253ZU1Z0100000	ZU273ZU6Z0100000
	-25 kPa (250 mbar, 3.6 PSI)	ZU253ZU1Z0250000	ZU273ZU6Z0250000
	-50 kPa (500 mbar, 7.3 PSI)	ZU253ZU1Z0500000	ZU273ZU6Z0500000
1/8" BSPT	-10 kPa (100 mbar, 1.45 PSI)	ZU253VU1Z0100000	ZU273VU6Z0100000
	-25 kPa (250 mbar, 3.6 PSI)	ZU253VU1Z0250000	ZU273VU6Z0250000
	-50 kPa (500 mbar, 7.3 PSI)	ZU253VU1Z0500000	ZU273VU6Z0500000

# Pressostati a vuoto

## Vacuostato miniaturizzato con contatto a scatto

Raccordo	Potenza elettrica massima	Pressione minima di calibrazione	Calibrazione della pressione negativa più bassa	Tipo
PA66	22 (8)A 250VCA	-2 kPa (-20 mbar, -0.3 PSI)	-90 kPa (-900 mbar, -13 PSI)	<b>ZS</b>



### Principali applicazioni :

Rilevamento del vuoto su pompe, in particolare su riscaldatori per balneoterapia, filtri per piscine, linee di assemblaggio automatizzate. Il contatto a scatto consente il controllo diretto di motori o elementi riscaldanti.

### Caratteristiche principali :

**Membrane:** EPDM, diametro 22 mm. Silicone o NBR su richiesta.

**Fluido:** Acqua o aria

**Connessione alla porta di pressione:** PA66, 1/8" BSPT o 1/8" NPT

**Pressione:** Negativa (vuoto)

**Alloggiamento:** PA66, UL94 VO

**Contatti:** SPDT, a scatto.

**Potenza elettrica nominale:**

- *Microinterruttore di classe standard* (solo per vuoto basso e medio): 16A 125/250VCA; 1/2HP 125VCA; 3/4HP 250VCA.

Il differenziale è di circa 60 mbar.

- *Microinterruttore ad alta portata* (solo per calibrazione a medio e alto vuoto): 2HP 250VCA, 22 (8)A 250VCA. Il differenziale è di circa 90 mbar.

Il differenziale è di circa 90 mbar.

**Azione:** Momentaneo.

**Calibrazione del set-point:** Calibrato e sigillato in fabbrica, non regolabile sul campo. Il valore indicato è quello dell'apertura del contatto quando il vuoto diventa maggiore.

**Condizione di calibrazione:** Il contatto tra COM e NC si apre quando la pressione del vuoto passa dalla pressione atmosferica al set-point del vuoto richiesto. Quando la pressione atmosferica è positiva, il contatto tra COM e NC è chiuso.

**Limiti di calibrazione del set-point:** Da -2 kPa (-20 mbar, -0.3 PSI) a -90 kPa (-900 mbar, -13 PSI).

**Connessione elettrica:** Terminali ad attacco rapido da 6.35 x 0.8 mm.

**Pressione positiva massima:** 3 bar (0.3 Mpa, 43.5 PSI).

**Pressione negativa più bassa:** -90 kPa (-900 mbar, -13 PSI).

**Pressione di scoppio:** > 15 bar (1.5 Mpa, 217PSI)

**Limiti di temperatura ambiente:** acqua: Da 0 a 85°C (da 32 a 185°F), Aria: -10 ~ 85°C (da 14 a 185°F).

**Approvazione:** UL 508

### Riferimenti (con contatto SPDT) :

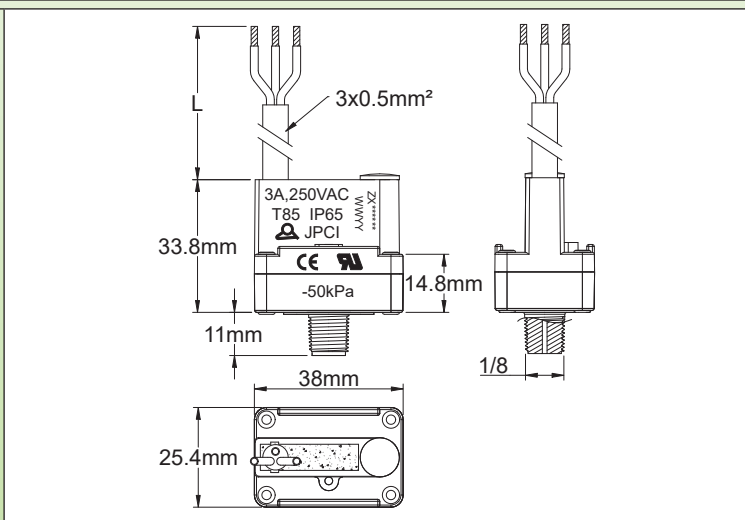
Ingresso pressione	Valore di set-point	Microinterruttore 16 (4)A, 3/4HP 250VCA. (Differenziale circa 60 mbar)	Microinterruttore 22 (8)A, 2HP 250VCA. (Differenziale circa 90 mbar)
1/8" NPT	-10 kPa (100 mbar, 1.45 PSI)	ZS2038U500100000	ZS278U6001000000
	-20 kPa (200 mbar, 2.9 PSI)	ZS2038U500200000	ZS278U6002000000
	-30 kPa (300 mbar, 4.35 PSI)	ZS2038U500300000	ZS278U6003000000
1/8" BSPT	-10 kPa (100 mbar, 1.45 PSI)	ZS203GU500100000	ZS27GU6001000000
	-20 kPa (200 mbar, 2.9 PSI)	ZS203GU500200000	ZS27GU6002000000
	-30 kPa (300 mbar, 4.35 PSI)	ZS203GU500300000	ZS27GU6003000000

Aggiornato al 11/09/2025

## Pressostati a vuoto

**Pressostato a vuoto a contatto a scatto con set-point regolabile.**  
**Filettatura centrale da 1/8", impermeabile IP65.**

Raccordo	Potenza elettrica massima	Pressione minima di calibrazione	Calibrazione della pressione negativa più bassa	Tipo
PA66	3A 125/250 VCA	-5 kPa (-50 mbar, -0.7 PSI)	-90 kPa (-900 mbar, -13 PSI)	<b>ZX</b>



### Principali applicazioni :

Le sue applicazioni riguardano il rilevamento dell'aspirazione delle pompe dell'acqua, l'intasamento dei filtri degli aspiratori, le pompe per i dispositivi di confezionamento sottovuoto, il controllo della presenza del vuoto nelle apparecchiature professionali.

La sua elevata potenza elettrica nominale ne consente l'utilizzo senza relè di potenza nel controllo di motori o elementi riscaldanti, ecc.

### Caratteristiche tecniche :

**Membrana:** Silicone

**Fluidi:** Solo aria

**Raccordo:** PA66, 1/8" BSPT o 1/8" NPT

**Pressione:** Negativa

**Alloggiamento:** PA66, UL94 VO. IP65 Protezione dall'ingresso

**Contatti:** SPDT, a scatto.

**Potenza elettrica nominale:** 3A 125/250 VCA, resistivo.

**Azione:** Momentaneo.

**Regolazione del set-point:** Regolabile sul campo con un cacciavite, dopo aver rimosso il tappo della vite di calibrazione.

**Valori di calibrazione del set-point:** Standard -10 kPa (-100 mbar, -1.45 PSI). Altri valori compresi tra -5 kPa (-50 mbar, -0.73 PSI) e -80 kPa (-800 mbar, -11.6 PSI) su richiesta.

**Collegamento elettrico:** Cavo isolato in PVC, 3 x 0.5mm<sup>2</sup> (AWG20)

**Pressione massima di esercizio :**

- Esposizione alla pressione atmosferica ambiente: +100 kPa (+1000 mbar, +14 PSI)

- Esposizione alla pressione del vuoto: -90 kPa (-900 mbar, -13 PSI)

**Pressione di scoppio:** >10bar (1Mpa, 145PSI)

**Limiti di temperatura ambiente:** Aria: -10 ~ 85°C (da 14 a 185°F).

**Numeri delle parti principali. Punto di calibrazione preimpostato a -10 kPa (-100 mbar, -1.45 PSI):**

Raccordo	Lunghezza cavo 500 mm	Lunghezza cavo 1000 mm	Lunghezza cavo 2000 mm
1/8" BSPT	ZX203VM1Z010000E	ZX203VM1Z010000J	ZX203VM1Z010000T
1/8" NPT	ZX203ZM1Z010000E	ZX203ZM1Z010000J	ZX203ZM1Z010000T



A causa del continuo miglioramento dei nostri prodotti, i disegni, le descrizioni e le caratteristiche utilizzate in queste schede tecniche sono solo a titolo indicativo e possono essere modificate senza preavviso.



# Pressostati differenziali

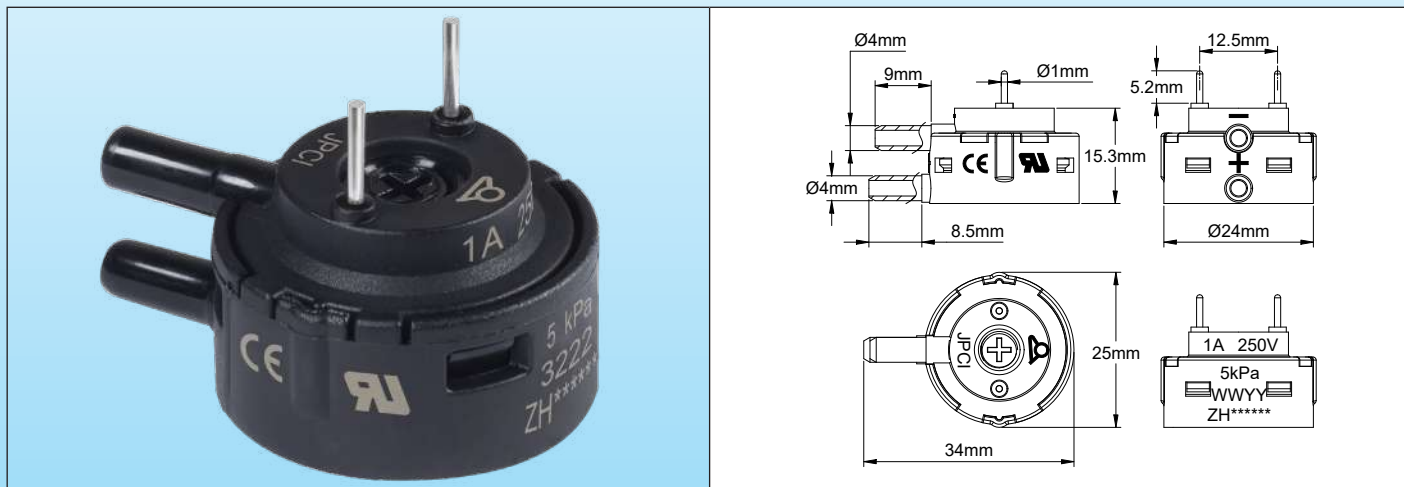


A causa del continuo miglioramento dei nostri prodotti, i disegni, le descrizioni e le caratteristiche utilizzate in queste schede tecniche sono solo a titolo indicativo e possono essere modificate senza preavviso.

## Pressostati differenziali

### Pressostato **differenziale** a bassa tensione, terminali a circuito stampato, beccucci da 4 mm.

Raccordo	Potenza elettrica massima	Pressione minima di calibrazione	Valore massimo di calibrazione	Tipo
Due beccucci in plastica	1A 250VCA	±1 kPa (±10 mbar, ±0.15 PSI)	±90kPa (±900mbar, ±13PSI)	<b>ZH</b>



#### Principali applicazioni :

Circuiti elettronici stampati. Rilevamento di basse pressioni positive, negative o differenziali. Misurazione dei livelli dei liquidi, del flusso d'aria, dell'efficienza dei filtri. Differenziale molto piccolo, circa 0.2 kPa (2 mbar, 0.03 PSI).

**Membrane:** Silicone, dia. 22 mm.

**Fluido:** Solo aria

**Raccordi:** Due beccucci in plastica dia. 4 mm per tubo in PVC morbido 3 × 6 mm (1/8")

**Pressione:** Differenziale

**Alloggiamento:** PA66

**Contatti:** Unipolare normalmente aperto, a scatto lento.

**Potenza elettrica nominale:**

- Contatto argentato: max 1A 250VCA resistivo

- Contatto placcato oro: max 100 mA, 24VCC

**Azione:** Momentanea, si chiude con l'aumento di pressione sull'ingresso a pressione positiva.

**Calibrazione del set-point:** Calibrato e sigillato in fabbrica

**Limiti di calibrazione del set-point:** Da ±1 a ±60 kPa (da ±10 a ±600 mbar, da ±0.15 a ±9 PSI)

**Differenziale:** Meno di 0.5 kPa (5 mbar, 0.07 PSI)

**Connessione elettrica:** Terminale a circuito stampato, dia. 1 mm, distanza 12.5 mm

**Pressione massima di esercizio:** ±90kPa(±900mbar, ±13PSI)

**Pressione di scoppio:** > 4bar (0.4Mpa, 60PSI)

**Limiti di temperatura ambiente:** Aria: -10 ~ 85°C (da 14 a 185°F)

**Nota:** 10 kPa= 100 millibar = 1.45 PSI= 40 pollici d'acqua = 1016 mm d'acqua.

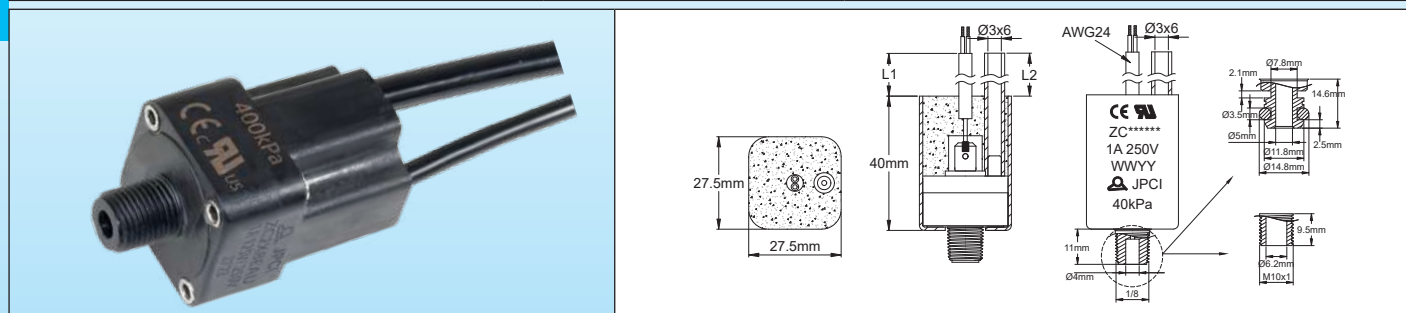
#### Riferimenti:

Calibrazione:	Contatto in argento	Contatto placcato oro
5 kPa (50 mbar, 0.72 PSI)	ZH2X05F110000050	ZH2X05FG10000050
10 kPa (100 mbar, 1.45 PSI)	ZH2X05F110000100	ZH2X05FG10000100
20 kPa (200 mbar, 2.90 PSI)	ZH2X05F110000200	ZH2X05FG10000200
40 kPa (400 mbar, 5.8 PSI)	ZH2X05F110000400	ZH2X05FG10000400

# Pressostati differenziali

Circuito a bassa tensione, pressostato **differenziale impermeabile IP65**, varie filettature centrali.

Raccordo	Potenza elettrica massima	Pressione minima di calibrazione	Valore massimo di calibrazione	Tipo
PA66	1A 250VCA	10 kPa (100 mbar, 1.5 PSI)	4 bar (0.4 Mpa, 60 PSI)	<b>ZC</b>



## Applicazioni principali :

Utilizzo in aree in cui è richiesta l'impermeabilità IP65. Rilevamento della pressione media positiva, negativa o differenziale. Misurazione del livello dell'acqua, rilevamento dell'intasamento dei filtri dell'acqua. Rilevamento della pressione minima dell'acqua su scaldabagni e caldaie. Questo pressostato è molto più sensibile dei sistemi a scatto e può essere calibrato a pressioni inferiori, ma il suo utilizzo è limitato ad applicazioni a bassa potenza, tipicamente su circuiti elettronici. Differenziale molto basso, inferiore a 1 kPa (10 millibar, 0.15 PSI)

**Membrane:** Silicone, dia. 22 mm.

**Fluido:** Acqua o aria. (Non è consentito il collegamento di liquidi sulla porta a pressione negativa).

**Raccordo:**

- Porta negativa con tubo flessibile in PVC 3 x 6 mm, lunghezza 200 mm (altre lunghezze su richiesta).
- Attacco positivo con filettatura 1/8" BSPT o NPT o 1/4" BSPP in PA66.

**Alloggiamento:** PA66, UL94 VO, protezione IP65.

**Contatti:** Unipolare normalmente aperto, a scatto lento.

**Potenza elettrica nominale:**

- Contatto argentato: max 1A 250VCA
- Contatto placcato oro: max 100mA, 24VCC

**Azione:** Momentanea, si chiude all'aumento della pressione sull'attacco positivo.

**Calibrazione del set-point:** Calibrato e sigillato in fabbrica, non regolabile sul campo.

**Limiti di calibrazione del set-point:** Da 10 a 400 kPa (da 100 a 4000 mbar, da 1.5 a 60 PSI)

**Connessione elettrica:** Cavo isolato in PVC, 2 x 0.2 mm<sup>2</sup> (AWG24)

**Pressione massima:** 4 bar (0.4 Mpa, 60 PSI)

**Pressione di scoppio:** > 16bar (1.6Mpa, 232PSI)

**Collegamento elettrico:** Cavo AWG24, stile UL 2464, lunghezza 500 mm (altre lunghezze su richiesta)

**Limiti di temperatura ambiente:** acqua: Da 0 a 85°C (da 32 a 185°F), Aria: -10 ~ 85°C (da 14 a 185°F)

## Numero di pezzi (con cavo da 500 mm e tubo da 300 mm) :

Porta di pressione positiva	Contatto	Calibrazione				
		10 kPa (100 mbar, 1.5 PSI)	20 kPa (200 mbar, 2.9 PSI)	40 kPa (400 mbar, 5.8 PSI)	60 kPa (600 mbar, 8.7 PSI)	80 kPa (800 mbar, 11.6 PSI)
1/8" NPT	Argento	ZC2X28EA01000000	ZC2X28EA02000000	ZC2X28EA04000000	ZC2X28EA06000000	ZC2X28EA08000000
	Placcato oro	ZC2X28EG01000000	ZC2X28EG02000000	ZC2X28EG04000000	ZC2X28EG06000000	ZC2X28EG08000000
1/8" BSPT	Argento	ZC2X2GEA01000000	ZC2X2GEA02000000	ZC2X2GEA04000000	ZC2X2GEA06000000	ZC2X2GEA08000000
	Placcato oro	ZC2X2GEG01000000	ZC2X2GEG02000000	ZC2X2GEG04000000	ZC2X2GEG06000000	ZC2X2GEG08000000
M10x1	Argento	ZC2X2MEA01000000	ZC2X2MEA02000000	ZC2X2MEA04000000	ZC2X2MEA06000000	ZC2X2MEA08000000
	Placcato oro	ZC2X2MEG01000000	ZC2X2MEG02000000	ZC2X2MEG04000000	ZC2X2MEG06000000	ZC2X2MEG08000000
A scatto	Argento	ZC2X2TEA01000000	ZC2X2TEA02000000	ZC2X2TEA04000000	ZC2X2TEA06000000	ZC2X2TEA08000000
	Placcato oro	ZC2X2TEG01000000	ZC2X2TEG02000000	ZC2X2TEG04000000	ZC2X2TEG06000000	ZC2X2TEG08000000



A causa del continuo miglioramento dei nostri prodotti, i disegni, le descrizioni e le caratteristiche utilizzate in queste schede tecniche sono solo a titolo indicativo e possono essere modificate senza preavviso.

# **Interruttori pneumatici per spa e piscine (a scatto o momentanei)**



A causa del continuo miglioramento dei nostri prodotti, i disegni, le descrizioni e le caratteristiche utilizzate in queste schede tecniche sono solo a titolo indicativo e possono essere modificate senza preavviso.

# Interruttori pneumatici per spa e piscine

## Interruttore pneumatico a contatto ad azione creeping, unipolare, momentanea

### Nuovi tipi ad alta sensibilità

Raccordo	Potenza elettrica massima	Pressione minima di calibrazione	Valore massimo di calibrazione	Tipo
PA66	1A 250VCA	2 kPa (20 mbar, 0.29 PSI)	90 kPa (900 mbar, 13 PSI)	<b>ZG</b>
Terminali per circuito stampato		Terminali a saldare		Beccucci da 4 o 2.7 mm
Filettatura da 1/4" NPSM		Kit di 3 soluzioni per il montaggio su scheda		
		Beccuccio laterale		

### Principali applicazioni :

Questi interruttori pneumatici miniaturizzati ad azione lenta sono particolarmente efficaci nei sistemi di controllo a lunga distanza, dove superano di gran lunga i modelli che utilizzano interruttori a scatto. Sono progettati per essere incorporati in una scheda a circuito stampato che fornisce il relè di alimentazione e la funzione di blocco. Sono utilizzati per il controllo dei motori delle pompe di circolazione di spa e piscine, delle pompe da nuoto in controcorrente, dei motori delle soffianti d'aria e per il controllo dell'illuminazione. Lo spessore ridotto di 15 mm ne favorisce l'installazione in applicazioni che richiedono un ingombro ridotto. **Sono dotati di serie di un sistema brevettato di compensazione barometrica e termometrica per evitare interventi indesiderati.**

### Caratteristiche tecniche :

**Fluido:** Solo aria

**Attacco porta pressione:** Beccuccio in plastica

- Per tubi flessibili in plastica con Diametro Interno 1/8" (3 mm)

- Per tubi flessibili in plastica con Diametro Interno 1/16" (1.5 mm)

Durezza massima del tubo in PVC 70 shore A

# Interruttori pneumatici per spa e piscine

**Membrana:** Silicone, diametro 22 mm.

**Alloggiamento:** PA66

**Contatto:** Lenta apertura e chiusura, si chiude all'aumentare della pressione.

**Potenza elettrica nominale:** 1A 250VCA resistivo (contatti in argento), 10mA 24VCC (contatti dorati da 5 micron). Si consiglia di utilizzare i contatti dorati per i circuiti a bassa tensione e a bassa corrente per evitare l'aumento della resistenza di contatto che si verifica sui contatti in argento con l'ossidazione.

**Azione:** Momentanea: il contatto si attiva quando la pressione aumenta e si disattiva quando la pressione diminuisce.

**Connessione elettrica:** Terminale di connessione rapida da 2.8 x 0.5 mm o terminale di saldatura a stagno da 1.2 x 0.5 mm

**Pressione massima di esercizio:** 90 kPa (900 mbar, 13 PSI)

**Limiti di temperatura ambiente:** Aria: -10 ~ 85°C (da 14 a 185°F).

**Compensazione barometrica:** Orifizio calibrato per la perdita di flusso all'interno della camera di pressione.

**Raccordi di montaggio:** Filettatura NPSM da ¼" con interasse di 11 mm, per l'installazione attraverso un pannello o un beccuccio laterale.

**Funzionamento dell'interruttore:** Funziona con uno spostamento d'aria a pressione sigillata, con microperdita calibrata brevettata che fornisce la compensazione barometrica e della temperatura.

**Attenzione:** Utilizzare trasmettitori pneumatici con un volume d'aria sufficiente a raggiungere la pressione minima di funzionamento. Tubi di collegamento troppo lunghi e/o trasmettitori di pressione troppo piccoli non faranno funzionare il commutatore d'aria.

**Accessori, in opzione o disponibili come parti di ricambio:** Dado in plastica ABS (coppia massima di serraggio 1.5 N·m) e dado di bloccaggio del tubo (coppia massima di serraggio 2 N·m).

## Come il dado di bloccaggio stringe il tubo di collegamento in PVC :

	<p>In questa serie, l'uso di un dado di bloccaggio del tubo di collegamento aumenta la forza necessaria per scollegare il tubo del 350%. (può quindi raggiungere i 14 daN)</p>		<p>Riferimento dado ¼" NPSM <b>se ordinato come ricambio:</b></p> <p>Z6VE10003500003A</p>
			<p>Riferimento dado di fissaggio ¼" NPSM <b>se ordinato come ricambio:</b></p> <p>Z6VE10003500006A</p>

## Massime distanze di azionamento con tubo di collegamento flessibile in PVC. (Con pulsante e pedale pneumatico di questo catalogo)

Test con apparecchiature di test automatiche riproducibili, camera del pulsante pneumatico da 5.6 cm<sup>3</sup> (3.4 pollici cubi),

impulso di pressione di 75 kPa (750 mbar, 10.9 PSI) per 3 secondi.)

Calibrazione	Diametro interno del tubo	Con pulsante aria	Con pedale
5 kPa (50 mbar, 0.73 PSI)	1.5 mm	26 m (85 piedi 4 poll.)	50 m (164 piedi 1 poll.)
	3 mm	11 m (36 piedi 1 poll.)	31 m (101 piedi 8 poll.)
10 kPa (100 mbar, 1.45 PSI)	1.5 mm	13 m (42 piedi 8 poll.)	26 m (85 piedi 4 poll.)
	3 mm	5 m (16 piedi 5 poll.)	12 m (39 piedi 4 poll.)

## Numeri delle parti principali (contatti in argento\*)

Raccordo dell'attacco di pressione	Accessori inclusi	Calibrazione a 5 kPa (50 mbar, 0.73 PSI)	Calibrazione a 10 kPa (100 mbar, 1.45 PSI)
¼" NPSM con beccuccio per tubo in PVC da ⅜" (3mm) di diametro interno**	Nessuno	ZG2X20F145000000	ZG2X20F14A000000
	Dado da ¼" NPSM	ZG2X20F145000006	ZG2X20F14A000006
	Dado NPSM da ¼" per il fissaggio del tubo	<b>ZG2X20F145000007</b>	ZG2X20F14A000007
	Dado NPSM da ¼" + dado NPSM da ¼" per tubo	ZG2X20F145000005	ZG2X20F14A000005
Beccuccio laterale per tubo da ⅜" (6 x 3 mm) laterale	Un set di 2 diverse staffe a scatto	<b>ZG2X23F145000000</b>	ZG2X23F14A000000
Beccuccio laterale per tubo da ⅜" (3 x 1.5mm) sul lato	Un set di 2 diverse staffe a scatto	ZG2X2CF145000000	ZG2X2CF14A000000

**In grassetto:** i modelli più comuni.

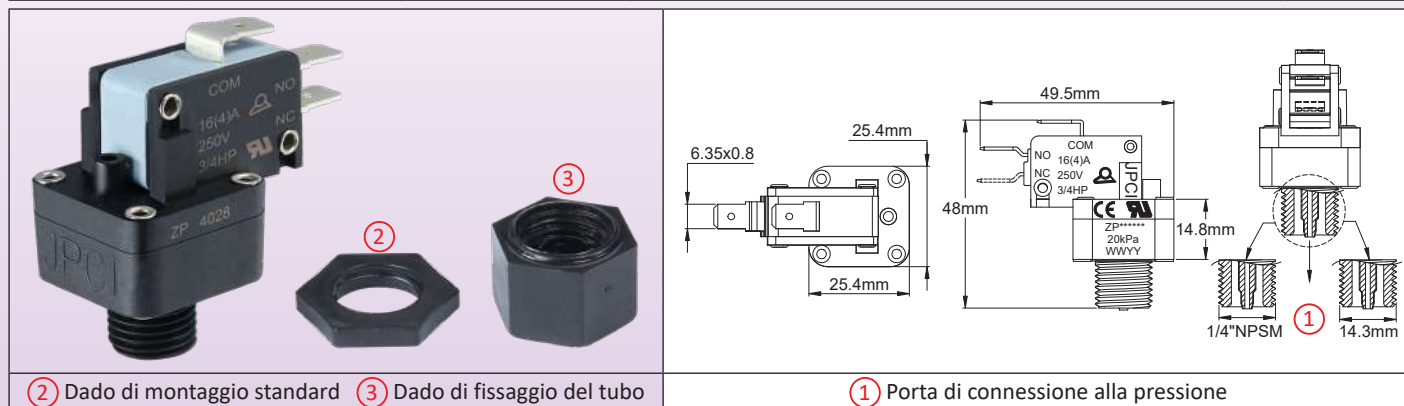
\* Per i contatti dorati, sostituire F1 con FG.

\*\* Modelli con beccuccio per tubo di diametro interno ⅜" (1.5 mm) anziché ⅜" (Diametro Interno 3 mm): sostituire i caratteri "20" nel riferimento con "2A".

# Interruttori pneumatici per spa e piscine

## Interruttore pneumatico con contatto a scatto, **unipolare**, momentaneo o a scatto

Raccordo	Potenza standard	Potenza massima	Distanza massima di azionamento a distanza (Pulsante manuale, Diametro Interno del tubo 3 mm)	Tipo
PA66	16A, 3/4HP, 250VCA	22A, 2HP, 250VCA	7 (5)m	<b>ZP</b>



② Dado di montaggio standard    ③ Dado di fissaggio del tubo

① Porta di connessione alla pressione

### Principali applicazioni :

Azionamento diretto di pompe e soffianti in spa e piscine, cancellatori per lavelli, impianti idraulici o elettrodomestici utilizzati con rischio di spruzzi d'acqua. Resistono alla concentrazione di ozono di spa e piscine.

**Dispongono di serie di una compensazione barometrica e termometrica brevettata.**

### Caratteristiche tecniche:

**Fluido:** Solo aria

**Connessione alla porta di pressione:** Beccuccio in plastica per tubo flessibile in plastica da 1/8" (3 mm) o 1/6" (1.5 mm) di diametro con durezza massima 70 shore A.

**Membrana:** EPDM, diametro 22 mm. Silicone disponibile su richiesta

**Alloggiamento:** PA66, UL94 e ABS

**Contatti:** A scatto. DPNO (DPDT disponibile su richiesta)

**Potenza elettrica nominale:** Dipende dalla forza di azionamento del microinterruttore che è legata al valore elettrico. Aumentando il valore elettrico si riduce la distanza di azionamento.

- Microinterruttore standard: 16A res. 125/250VCA; 1/2HP 125VCA; 3/4HP 250VCA

- Microinterruttore di potenza elevata (distanza di azionamento ridotta): 2HP 250VCA, 22 (8) A 250VCA

**Azione (sono possibili 2 tipi di azione):**

- **Momentaneo:** il contatto commuta quando è sotto pressione e ritorna nella posizione originale quando non c'è più pressione.

- **A scatto:** un primo impulso di pressione commuta il contatto, che rimane in questa posizione e ritorna alla posizione iniziale solo con un secondo impulso di pressione.

**Connessione elettrica:** Morsetti ad attacco rapido 6.35 x 0.8 mm

**Pressione massima di esercizio:** 200 kPa (2000 mbar, 29 PSI)

**Limiti di temperatura ambiente:** Aria: -10 ~ 85°C (da 14 a 185°F).

**Compensazione barometrica:** Orifizio calibrato di perdita di flusso all'interno della camera di pressione

**Raccordi di montaggio:** 1/4" NPSM senza flange sulla filettatura, o 1/6"-18 con 2 possibili posizioni piatte

**Funzionamento dell'interruttore:** Funziona con uno spostamento d'aria a pressione sigillata.

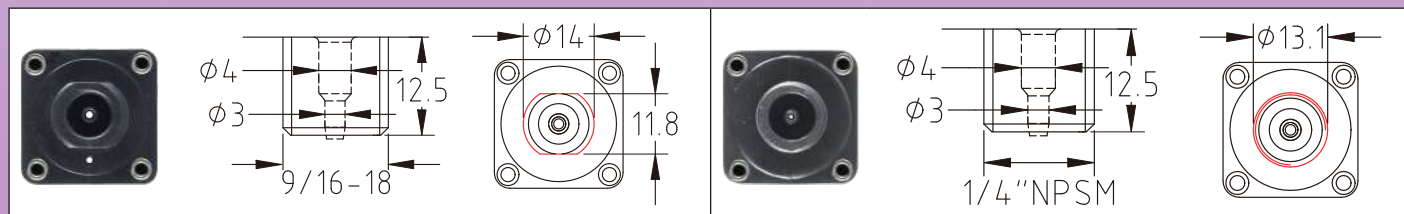
Utilizzare trasmettitori pneumatico con un volume d'aria sufficiente a raggiungere la pressione minima di esercizio.

**Attenzione:** un tubo di collegamento troppo lungo e/o un trasmettitore di pressione troppo piccolo non azionano l'interruttore pneumatico o lo azionano con un'azione momentanea.

**Accessori (in opzione o disponibili come parti di ricambio):** Dado in plastica ABS (coppia massima di serraggio 1.5 N-m) e dado di fissaggio del tubo (coppia massima di serraggio 2 N-m).

**Approvazione:** UL 508

### Dimensioni delle porte di pressione 1/6"-18 UNC e 1/4" NPSM:



# Interruttori pneumatici per spa e piscine

Come il dado di bloccaggio stringe il tubo di collegamento in PVC :

	<p>In questa serie, l'uso di un dado di bloccaggio del tubo aumenta la forza necessaria per scollegare il tubo del 180%. (può quindi raggiungere i 7 daN).</p>		<p>- 1/4" NPSM riferimento del dado <b>se ordinato come parte di ricambio:</b> Z6VE10003500003A</p>
			<p>- 3/16-18 UNC riferimento del dado <b>se ordinato come ricambio:</b> Z6VE10003500007A</p>
			<p>- 1/4" NPSM riferimento del dado di fissaggio del tubo <b>se ordinato come parte di ricambio:</b> Z6VE10003500006A</p>
			<p>- 9/16-18 UNC riferimento del dado di fissaggio del tubo <b>se ordinato come parte di ricambio:</b> Z6VE10003500008A</p>

## Massime distanze di azionamento con tubo di collegamento flessibile in PVC. (Con pulsante e pedale pneumatico di questo catalogo)

Test con apparecchiature di test automatiche riproducibili, camera del pulsante pneumatico da 5.6 cm<sup>3</sup> (3.4 pollici cubi),  
75 kPa (750 mbar, 10.9 PSI) di pressione per 3 secondi.

Forza di azionamento dell'interruttore	Diametro interno del tubo (mm)	Con pulsante pneumatico	Con pedale
100 gr.	3 mm	7 m (23 piedi)	18 m (59 piedi 1 poll.)
160 gr.	3 mm	5 m (16 piedi 5 poll.)	12 m (39 piedi 4 poll.)

## Numeri delle parti con contatto normalmente aperto, azione di **bloccaggio\***

Raccordo per porta di pressione	Accessori inclusi	Interruttore standard (16A 250VCA, 3/4HP 250VCA)	Interruttore ad alta portata (22A 250VCA, 2HP 250VCA)
1/4" NPSM	Nessuno	ZP1021U500000000	ZP1721U600000000
	Dado da 1/4" NPSM	<b>ZP1021U500000006</b>	ZP1721U600000006
	Dado NPSM da 1/4" per il fissaggio del tubo	ZP1021U500000007	ZP1721U600000007
	Dado NPSM da 1/4" + dado NPSM da 1/4" per tubo	<b>ZP1021U500000005</b>	ZP1721U600000005
3/16-18 UNC, piatti a 0°	Nessuno	ZP102UU500000000	ZP172UU600000000
	Dado 3/16-18 UNC	<b>ZP102UU500000008</b>	ZP172UU600000008
	Dado di fissaggio del tubo 3/16-18 UNC	ZP102UU500000009	ZP172UU600000009
	Dado 3/16-18 UNC + dado 3/16-18 UNC per fissaggio tubo	ZP102UU500000004	ZP172UU600000004
3/16-18 UNC, piatti a 90°	Nessuno	ZP102WU500000000	ZP172WU600000000
	Dado 3/16-18 UNC	ZP102WU500000008	ZP172WU600000008
	Dado di fissaggio del tubo 3/16-18 UNC	ZP102WU500000009	ZP172WU600000009
	Dado 3/16-18 UNC + dado 3/16-18 UNC per fissaggio tubo	ZP102WU500000004	ZP172WU600000004

## Numeri delle parti con contatto normalmente aperto, azione **momentanea\***

Raccordo per porta di pressione	Accessori inclusi	Interruttore standard (16A 250VCA, 3/4HP 250VCA)	Interruttore ad alta portata (22A 250VCA, 2HP 250VCA)
1/4" NPSM	Nessuno	ZP2021U500000000	ZP2721U600000000
	Dado da 1/4" NPSM	<b>ZP2021U500000006</b>	ZP2721U600000006
	Dado NPSM da 1/4" per il fissaggio del tubo	ZP2021U500000007	ZP2721U600000007
	Dado NPSM da 1/4" + dado NPSM da 1/4" per tubo	<b>ZP2021U500000005</b>	ZP2721U600000005
3/16-18 UNC, piatti a 0°	Nessuno	ZP202UU500000000	ZP272UU600000000
	Dado 3/16-18 UNC	ZP202UU500000008	ZP272UU600000008
	Dado di fissaggio del tubo 3/16-18 UNC	ZP202UU500000009	ZP272UU600000009
	Dado 3/16-18 UNC + dado 3/16-18 UNC per fissaggio tubo	ZP202UU500000004	ZP272UU600000004
3/16-18 UNC, piatti a 90°	Nessuno	ZP202WU500000000	ZP272WU600000000
	Dado 3/16-18 UNC	ZP202WU500000008	ZP272WU600000008
	Dado di fissaggio del tubo 3/16-18 UNC	ZP202WU500000009	ZP272WU600000009
	Dado 3/16-18 UNC + dado 3/16-18 UNC per fissaggio tubo	ZP202WU500000004	ZP272WU600000004

**In grassetto:** i modelli più comuni. La filettatura UNC 3/16-18 è utilizzata principalmente in Nord America, mentre la filettatura 1/4 NPSM è utilizzata in Europa e Asia.

\* Modelli con contatto in scambio (SPDT): sostituire il 5° carattere "2" del riferimento con "3".

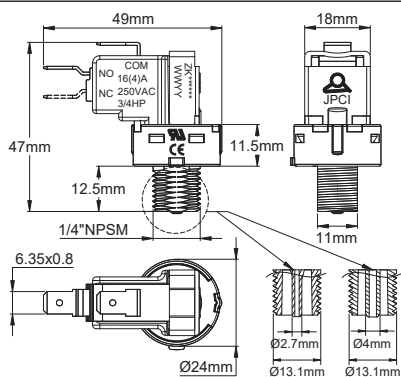
NB: I modelli precedenti ZP1021U1\*\*\*\*\* and ZP2021U1\*\*\*\*\* are replaced by ZP1021U5\*\*\*\*\* and ZP1021U5\*\*\*\*\*

# Interruttori pneumatici per spa e piscine

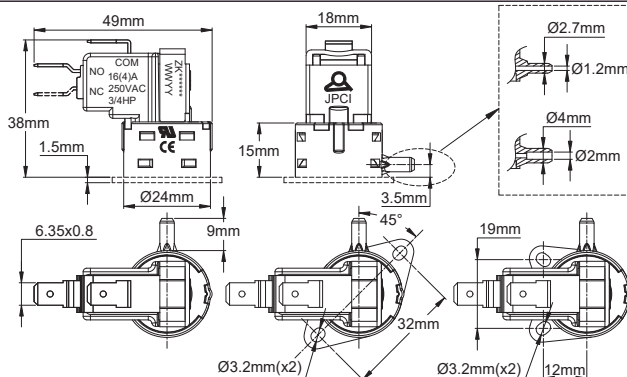
## Interruttore pneumatico con contatto a scatto, unipolare, con azione momentanea o di blocco

### Nuovi tipi ad alta sensibilità

Raccordo	Potenza standard	Potenza massima	Distanza massima di azionamento a distanza (pulsante manuale, tubo da 3 mm)	Tipo
PA66	16A, ¾HP, 250VCA	22A, 2HP, 250VCA	7 (5)m	<b>ZK</b>



Filettatura da ¼" NPSM



Beccuccio laterale

### Principali applicazioni :

Azionamento diretto di pompe e soffianti in vasche idromassaggio, vasche calde, vasche idromassaggio e piscine, cancellatori per lavelli, tritarifiuti, apparecchiature mediche, impianti idraulici o elettrodomestici utilizzati con il rischio di spruzzi d'acqua. Resistono alla concentrazione di ozono di spa e piscine.

**Sono dotati di serie di compensazione barometrica e termometrica brevettata, blocco antivibrazione e protezione contro le manomissioni. Rispetto al vecchio modello ZP, pur avendo un ingombro minore, il design del gruppo meccanico e della membrana aumenta notevolmente la lunghezza del tubo di collegamento utilizzabile.**

### Caratteristiche tecniche :

**Fluido:** Solo aria

**Attacco porta pressione:** Beccuccio in plastica

- Per tubi flessibili in plastica con Diametro Interno ⅛" (3 mm)

- Per tubi flessibili in plastica con Diametro Interno ⅙" (1.5 mm)

Durezza massima del tubo in PVC 70 shore A

**Membrana:** Silicone, diametro 22 mm.

**Alloggiamento:** PA66

**Contatti:** A scatto, SPNO.

**Potenza elettrica nominale:**

- Microinterruttore con portata standard: 16A 125/250VCA; ½HP 125VCA; ¾HP 250VCA

- Su richiesta: fino a 22A, 2HP 250VCA

**Azione (sono possibili 2 tipi di azione):**

- **Momentanea:** il contatto commuta quando è sotto pressione e ritorna nella posizione originale quando non c'è più pressione.

- **A ritenuta:** un primo impulso di pressione commuta il contatto, che rimane in questa posizione e ritorna alla posizione iniziale solo con un secondo impulso di pressione.

**Connessione elettrica:** Morsetti ad attacco rapido 6.35 × 0.8 mm

**Pressione massima di esercizio:** 120 kPa (1200 mbar, 17 PSI)

**Limiti di temperatura ambiente:** Aria: -10 ~ 85°C (da 14 a 185°F).

# Interruttori pneumatici per spa e piscine

**Compensazione barometrica:** Orifizio calibrato per la perdita di flusso all'interno della camera di pressione

**Raccordi di montaggio:** 1/4" NPSM con 2 flats a distanza di 11 mm sulla filettatura, per l'installazione attraverso un pannello, o senza filettatura, con beccuccio laterale, per il montaggio su una superficie del pannello con 2 viti a distanza di 19 mm.

**Funzionamento dell'interruttore:** Funziona con uno spostamento d'aria a pressione sigillata, con microperdita calibrata brevettata che fornisce la compensazione barometrica e della temperatura.

**Attenzione:** Utilizzare trasmettitori pneumatico con un volume d'aria sufficiente a raggiungere la pressione minima di funzionamento.

Tubi di collegamento troppo lunghi e/o trasmettitori di pressione troppo piccoli non azioneranno l'interruttore pneumatico o lo azioneranno con un'azione momentanea.

**Accessori, in opzione o disponibili come parti di ricambio:** Dado in plastica ABS (coppia massima di serraggio 1.5 N·m) e dado di bloccaggio del tubo (coppia massima di serraggio 2 N·m).

## Come il dado di bloccaggio stringe il tubo di collegamento in PVC:

	<p>In questa serie, l'uso di un dado di bloccaggio del tubo di collegamento aumenta la forza necessaria per scollegare il tubo del 350%. (può quindi raggiungere i 14 daN)</p>		<p>1/4" NPSM riferimento dado <b>se ordinato come ricambio:</b></p> <p>Z6VE10003500003A</p>
			<p>1/2" NPSM riferimento dado di fissaggio <b>se ordinato come ricambio:</b></p> <p>Z6VE10003500006A</p>

## Massime distanze di azionamento con tubo di collegamento flessibile in PVC. (Con pulsante e pedale pneumatico di questo catalogo)

Test con apparecchiature di test automatiche riproducibili, camera del pulsante pneumatico da 5.6 cm<sup>3</sup> (3.4 pollici cubi), 75 kPa (750 mbar, 10.9 PSI) di pressione per 3 secondi.

Forza di azionamento dell'interruttore	Diametro interno del tubo	Con pulsante pneumatico	Con pedale
100 gr.	1.5 mm	20 m (65 piedi 7 poll.)	39 m (127 piedi 11 poll.)
	3 mm	7 m (23 piedi)	19 m (62 piedi 4 poll.)
160 gr.	1.5 mm	13 m (42 piedi 8 poll.)	30 m (98 piedi 5 poll.)
	3 mm	5 m (16 piedi 5 poll.)	12 m (39 piedi 4 poll.)

## Numeri delle parti con contatto normalmente aperto, azione di **bloccaggio\***

Raccordo per porta di pressione	Accessori inclusi	Interruttore standard (16A 250VCA, 3/4HP 250VCA)	Interruttore ad alta portata (22A 250VCA, 2HP 250VCA)
1/4" NPSM con beccuccio per tubo in PVC da 1/8" (3mm) di diametro interno**	Nessuno	ZK1020U520000000	ZK1720U620000000
	Dado da 1/4" NPSM	<b>ZK1020U520000006</b>	ZK1720U620000006
	Dado NPSM da 1/4" per il fissaggio del tubo	ZK1020U520000007	ZK1720U620000007
	Dado NPSM da 1/4" + dado NPSM da 1/4" per fissaggio tubo	<b>ZK1020U520000005</b>	ZK1720U620000005
Beccuccio laterale per tubo da 1/8" (6x3mm) laterale	Nessuno	<b>ZK1022U520000000</b>	ZK1722U620000000
Beccuccio laterale per tubo da 1/16" (3x1.5mm) sul lato	Nessuno	ZK152BU100000000	ZK172BU600000000

## Numeri delle parti con contatto normalmente aperto, azione **momentanea\***

Raccordo per porta di pressione	Accessori inclusi	Interruttore standard (16A 250VCA, 3/4HP 250VCA)	Interruttore ad alta portata (22A 250VCA, 2HP 250VCA)
1/4" NPSM con beccuccio per tubo in PVC da 1/8" (3mm) di diametro interno**	Nessuno	ZK2520U120000000	ZK2720U620000000
	Dado da 1/4" NPSM	<b>ZK2520U120000006</b>	ZK2720U620000006
	Dado NPSM da 1/4" per il fissaggio del tubo	ZK2520U120000007	ZK2720U620000007
	Dado NPSM da 1/4" + dado NPSM da 1/4" per fissaggio tubo	<b>ZK2520U120000005</b>	ZK2720U620000005
Beccuccio laterale per tubo da 1/8" (6x3mm) laterale	Nessuno	<b>ZK2522U120000000</b>	ZK2722U620000000
Beccuccio laterale per tubo da 1/16" (3x1.5 mm) sul lato	Nessuno	ZK252BU100000000	ZK272BU600000000

**In grassetto:** i modelli più comuni.

\* Modelli con contatto in scambio (SPDT): sostituire il 5° carattere "2" nel riferimento con "3".

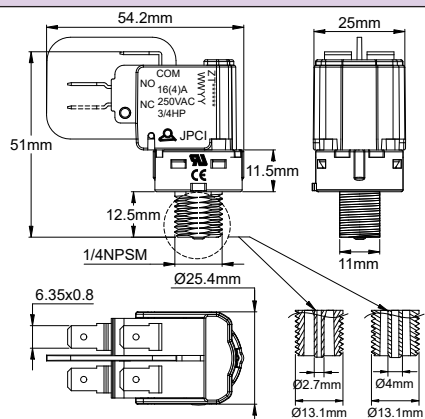
\*\* Modelli con beccuccio per tubo di diametro interno 1/16" (1.5 mm) anziché 1/8" (**Diametro Interno 3 mm**): sostituire i caratteri "20" nel riferimento con "2A".

Aggiornato al 13/05/2026

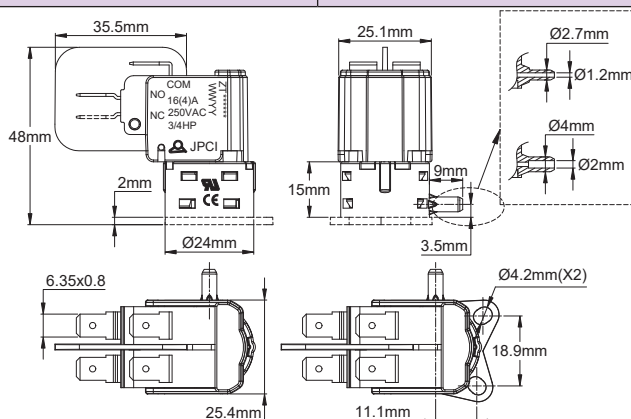
# Interruttori pneumatici per spa e piscine

## Interruttore pneumatico a scatto, a doppio polo, montaggio con filettatura centrale da 1/4" o montaggio in superficie con

Raccordo	Potenza standard	Potenza massima	Distanza massima di azionamento a distanza (pulsante manuale, tubo da 3 mm)	Tipo
PA66	2 x (16A 3/4" HP, 250VCA)	2 x (22A 2HP, 250VCA)	3 (2) m	<b>ZT</b>



Filettatura da 1/4" NPSM



Beccuccio laterale

### Principali applicazioni :

Azionamento diretto di pompe e soffianti in vasche idromassaggio, vasche calde, vasche idromassaggio e piscine, cancellatori per lavelli, tritarifiuti, apparecchiature mediche, impianti idraulici o elettrodomestici utilizzati con il rischio di spruzzi d'acqua. Resistono alla concentrazione di ozono di spa e piscine.

**Sono dotati di serie di compensazione barometrica e termometrica brevettata, di blocco antivibrazione e di protezione contro le manomissioni.**

### Caratteristiche tecniche :

**Fluido:** Solo aria

**Attacco porta pressione:** Beccuccio in plastica

- Per tubi flessibili in plastica con Diametro Interno 1/8" (3 mm)

- Per tubi flessibili in plastica con Diametro Interno 1/6" (1.5 mm)

Durezza massima del tubo in PVC 70 shore A

**Membrana:** Silicone, diametro 22 mm.

**Alloggiamento:** PA66

**Contatto:** A scatto, SPNO.

**Potenza elettrica nominale:**

- Microinterruttore di potenza standard: 16A 125/250VCA; 1/2HP 125VCA; 3/4HP 250VCA

- Su richiesta: fino a 22A, 2HP 250VCA

**Azione (sono possibili 2 tipi di azione):**

- **Momentaneo:** il contatto commuta quando è sotto pressione e ritorna nella posizione iniziale quando non c'è più pressione.

- **A ritenuta:** un primo impulso di pressione commuta il contatto, che rimane in questa posizione e ritorna alla posizione iniziale solo con un secondo impulso di pressione.



# Interruttori pneumatici per spa e piscine

**Connessione elettrica:** Terminali ad attacco rapido da 6.35 x 0.8 mm

**Pressione massima di esercizio :** 120 kPa (1200 mbar, 17 PSI)

**Limiti di temperatura ambiente:** Aria: -10 ~ 85°C (da 14 a 185°F).

**Compensazione barometrica:** Orifizio calibrato per la perdita di flusso all'interno della camera di pressione.

**Raccordi di montaggio:** 1/4" NPSM con 2 piatti a 11 mm di distanza sulla filettatura, per l'installazione attraverso un pannello, o senza filettatura, con beccuccio laterale, per il montaggio su una superficie del pannello con 2 viti a 19 mm di distanza.

**Funzionamento dell'interruttore:** Funziona con uno spostamento d'aria a pressione sigillata, con microperdita calibrata brevettata che fornisce la compensazione barometrica e della temperatura.

**Attenzione:** Utilizzare trasmettitori pneumatico con un volume d'aria sufficiente a raggiungere la pressione minima di funzionamento.

Tubi di collegamento troppo lunghi e/o trasmettitori di pressione troppo piccoli non azioneranno l'interruttore pneumatico o lo azioneranno con un'azione momentanea.

**Accessori, in opzione o disponibili come parti di ricambio:** Dado in plastica ABS (coppia massima di serraggio 1.5 N·m) e dado di bloccaggio del tubo (coppia massima di serraggio 2 N·m).

## Come il dado di bloccaggio stringe il tubo di collegamento in PVC:

	In questa serie, l'uso di un dado di bloccaggio del tubo di collegamento aumenta del 350% la forza necessaria per scollegare il tubo. (può quindi raggiungere i 14 daN)		1/4" NPSM riferimento dado <b>se ordinato come ricambio:</b> <b>Z6VE10003500003A</b>
			1/4" NPSM Riferimento dado di fissaggio <b>se ordinato come ricambio:</b> <b>Z6VE10003500006A</b>

## Massime distanze di azionamento con tubo di collegamento flessibile in PVC. (Con pulsante e pedale pneumatico di questo catalogo)

Test con apparecchiatura di test automatica riproducibile, camera del pulsante pneumatico da 5.6 cm<sup>3</sup> (3.4 pollici cubi), Impulso di pressione di 75 kPa (750 mbar, 10.9 PSI) per 3 secondi.

Forza di azionamento dell'interruttore	Diametro Interno del tubo	Con pulsante pneumatico	Con pedale
100 gr.	1.5 mm	7 m (23 piedi)	15 m (49 piedi 3 poll.)
	3 mm	3 m (9 piedi 10 poll.)	9 m (29 piedi 6 poll.)
160 gr.	1.5 mm	4 m (13 piedi 1 poll.)	10 m (32 piedi e 10 poll.)
	3 mm	2 m (6 piedi 7 poll.)	5 m (16 piedi 5 poll.)

## Numeri delle parti con contatto normalmente aperto, azione di **bloccaggio\***

Raccordo per porta di pressione	Accessori inclusi	Interruttore standard (16A 250VCA, 3/4HP 250VCA)	Interruttore ad alta portata (22A 250VCA, 2HP 250VCA)
1/4" NPSM con beccuccio per tubo in PVC da 3/8" (3mm) di diametro interno**	Nessuno	ZT1520U12L000000	ZT1720U62L000000
	Dado da 1/4" NPSM	<b>ZT1520U12L000006</b>	ZT1720U62L000006
	Dado NPSM da 1/4" per il fissaggio del tubo	ZT1520U12L000007	ZT1720U62L000007
	Dado NPSM da 1/4" + dado NPSM da 1/4" per fissaggio tubo	ZT1520U12L000005	ZT1720U62L000005
Beccuccio laterale per tubo da 3/8" (6x3mm) laterale	Nessuno	ZT152BU12L000000	ZT172BU62L000000
Beccuccio laterale per tubo da 3/16" (3x1.5mm) sul lato	Nessuno	ZT1522U12L000000	ZT1722U62L000000

## Numeri delle parti con contatto normalmente aperto, azione **momentanea\***

Raccordo per porta di pressione	Accessori inclusi	Interruttore standard (16A 250VCA, 3/4HP 250VCA)	Interruttore ad alta portata (22A 250VCA, 2HP 250VCA)
1/4" NPSM con beccuccio per tubo in PVC da 3/8" (3mm) di diametro interno**	Nessuno	ZT2520U12L000000	ZT2720U62L000000
	Dado da 1/4" NPSM	ZT2520U12L000006	ZT2720U62L000006
	Dado NPSM da 1/4" per il fissaggio del tubo	ZT2520U12L000007	ZT2720U62L000007
	Dado NPSM da 1/4" + dado NPSM da 1/4" per fissaggio tubo	ZT2520U12L000005	ZT2720U62L000005
Beccuccio laterale per tubo da 3/8" (6x3mm) laterale	Nessuno	ZT252BU12L000000	ZT272BU62L000000
Beccuccio laterale per tubo da 3/16" (3x1.5mm) sul lato	Nessuno	ZT2522U12L000000	ZT2722U62L000000

In grassetto: i modelli più comuni.

\* Modelli con contatto in scambio (SPDT): sostituire il 5° carattere "2" nel riferimento con "3".

\*\* Modelli con beccuccio per tubo di diametro interno 3/16" (1.5 mm) anziché 3/8" (Diametro Interno 3 mm): sostituire i caratteri "20" nel riferimento con "2A".

A causa del continuo miglioramento dei nostri prodotti, i disegni, le descrizioni e le caratteristiche utilizzate in queste schede tecniche sono solo a titolo indicativo e possono essere modificate senza preavviso.



A causa del continuo miglioramento dei nostri prodotti, i disegni, le descrizioni e le caratteristiche utilizzate in queste schede tecniche sono solo a titolo indicativo e possono essere modificate senza preavviso.

# Pulsanti e pedali pneumatici



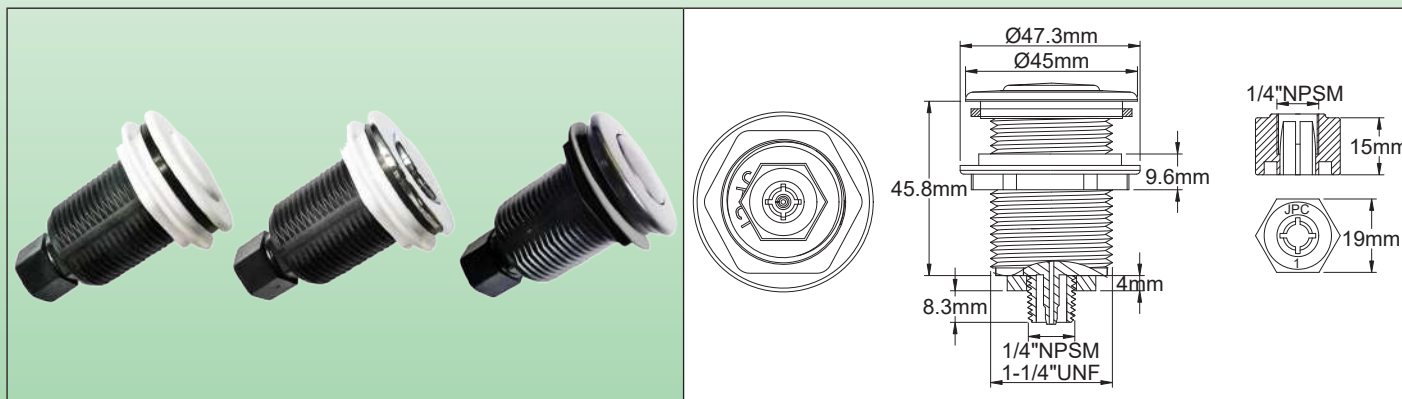
A causa del continuo miglioramento dei nostri prodotti, i disegni, le descrizioni e le caratteristiche utilizzate in queste schede tecniche sono solo a titolo indicativo e possono essere modificate senza preavviso.



# Pulsanti e pedali pneumatici

## Pulsanti pneumatici (trasmettitori pneumatici manuali), per vasche idromassaggio, spa e piscine

Volume d'aria	Pulsante e lunette	Montaggio	Temperatura ambiente	Tipo
11cm <sup>3</sup>	ABS	Attraverso la parete della vasca	-10 ~ 85°C (-14 ~ 185°F)	<b>66ZM5</b>



### Principali applicazioni :

**Utilizzo:** Comando a distanza di interruttori pneumatici. Questa tecnologia di commutazione pneumatica isola in modo sicuro l'utente dalla corrente elettrica. I trasmettitori pneumatici forniscono la pressione d'aria ad impulsi necessaria per azionare un interruttore pneumatico remoto.

**Applicazioni tipiche:** Spa, piscine, apparecchiature elettriche azionamento a distanza di dispositivi elettrici on/off tra cui motori, luci, pompe, soffiatori d'aria o altre apparecchiature associate.

### Caratteristiche tecniche:

**Distanza di funzionamento:** Con un tubo appropriato, questi trasmettitori manuali possono azionare interruttori pneumatici da distanze fino a 30 metri (100 piedi).

Volume d'aria: 11cm<sup>3</sup>

**Pulsanti e cornici:** ABS, resistente all'ozono e ai raggi UV, design a cupola a basso profilo, intercambiabile.

**Colore standard:** Nero, bianco e nichelato. Qualsiasi altro colore e finitura può essere realizzato con MOQ (consultare la fabbrica).

**Montaggio:** Attraverso la parete della vasca, con dado UNF da 1 1/4"-12 e guarnizione piatta in NBR.

**Foro di montaggio:** Forare un diametro di 32+1/-0mm (1 1/4"). Il dado da 1 1/4" è sfalsato per consentire l'uso di questo pulsante per la sostituzione in fori preesistenti di dia. 37.3±1 mm.

**Spessore della parete:** Da 2 mm a 45 mm (da 1/16" a 1 5/8").

**Materiale del cilindro:** ABS; resistente all'ozono e ai raggi UV.

**Guarnizione:** NBR.

**Dado:** ABS.

**Soffietto:** EPDM, impermeabile all'ozono e all'acqua di piscine e spa trattate chimicamente. Nessuna microperdita per evitare l'azione di pompaggio con interruttoripneumatici. Molla in acciaio inossidabile.

**Connessione al tubo:** Beccuccio per tubi flessibili in PVC o gomma da 3 mm o 1.7 mm (1/8" o 1/16" I.D.). Si consiglia di utilizzare un dado di fissaggio per evitare lo scollegamento accidentale del tubo.

**Durata meccanica:** >100,000 cicli.

**Temperatura ambiente:** da -10 a 85°C (da 14 a 185°F)

**Parti di ricambio:** Il gruppo del cilindro, il kit di pulsanti e la lunetta sono disponibili separatamente.

**Opzioni:** Pulsanti personalizzati con logo.

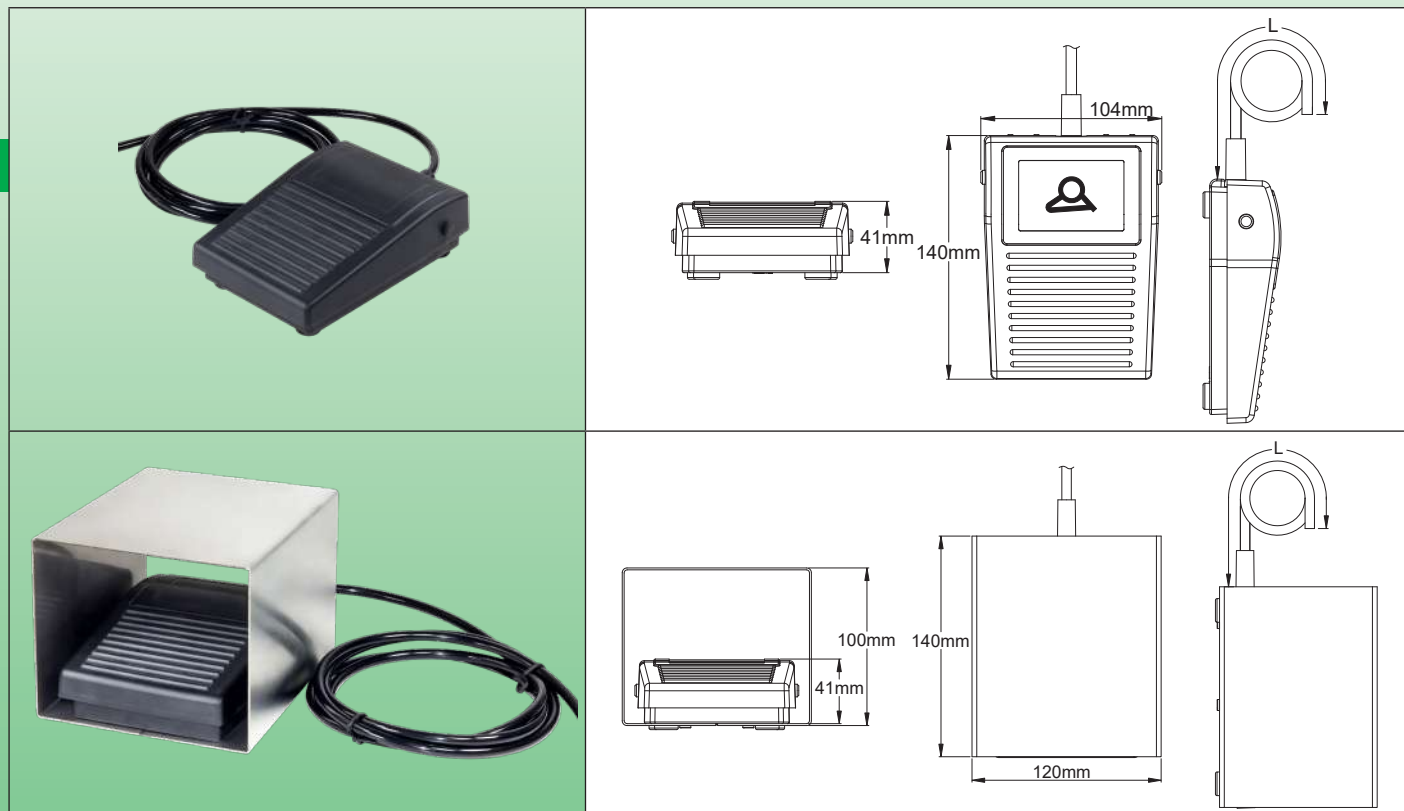
### Riferimenti:

Modello	Nero (RAL9005)	Nichelato placcato	Bianco (RAL9003)
Con dado di fissaggio del tubo	66ZM500060510000	66ZM500060710000	66ZM500060410000
Senza dado di fissaggio del tubo	66ZM500060500000	66ZM500060700000	66ZM500060400000

# Pulsanti e pedali pneumatici

## Pedale pneumatico (trasmettitori pneumatici)

Distanza operativa	Volume d'aria	Materiale del soffiutto	Temperatura ambiente	Tipo
30 metri (100 piedi)	55cm <sup>3</sup>	Gomma	-10 ~ 60°C (-14 ~ 140°F)	<b>66ZMD7</b>



### Principali applicazioni :

**Utilizzo:** Comando a distanza e a mani libere di interruttori pneumatici. Anche in ambienti umidi o pericolosi, questo pedale pneumatico isola in modo sicuro l'utente che aziona utensili elettrici e altri dispositivi elettrici dalla corrente elettrica. Il pedale fornisce la pressione d'aria necessaria per azionare un interruttore pneumatico a distanza.

Sono possibili due logiche di commutazione, a seconda dell'interruttore pneumatico utilizzato:

- *Commutazione momentanea:* Premere e tenere premuto per accendere, rilasciare per spegnere
- *Commutazione ad azione alternata:* Premere per accendere, premere di nuovo per spegnere

### Caratteristiche tecniche :

**Applicazioni tipiche:** Apparecchiature elettriche Funzionamento a distanza di dispositivi elettrici on/off, compresi motori, luci, pompe, soffiatori d'aria o altre apparecchiature associate.

**Distanza di funzionamento:** Con un tubo appropriato, questi pedali pneumatici possono azionare interruttori pneumatici da distanze fino a 30 metri (100 piedi).

**Volume d'aria:** 55 cm<sup>3</sup>

**Prevenzione dell'azionamento accidentale:** Grazie a una robusta protezione in acciaio di 1.2 mm di spessore.

**Protezione antiscivolo:** 4 piedini in gomma.

**Colore standard:** Rivestimento dei piedi: verniciatura epossidica arancione. Qualsiasi altro colore può essere realizzato con MOQ (consultare la fabbrica). Rivestimento del piede in acciaio inossidabile su richiesta.

**Materiale del soffiutto:** Forte, gomma. Nessuna microperdita per evitare l'azione di pompaggio con interruttori pneumatici.

**Attacco del tubo:** Beccuccio per tubo flessibile in PVC o gomma da 3 × 6 mm (1/8" I.D), con dado di fissaggio del tubo per evitare lo scollamento accidentale dello stesso.

**Durata meccanica:** >100,000 cicli

**Temperatura ambiente:** da -10 a 85°C (da 14 a 185°F)

### Riferimenti:

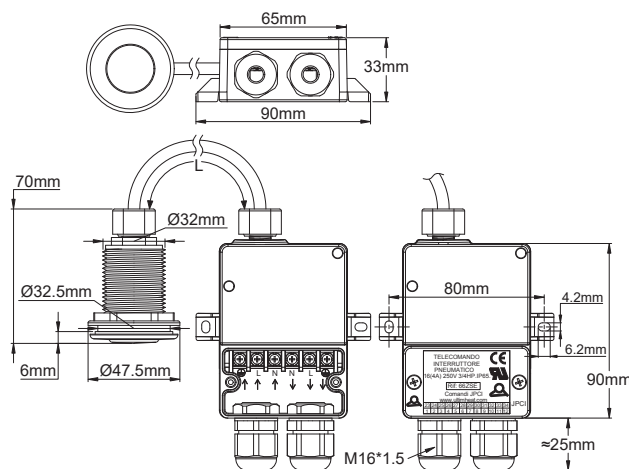
Pedale con copertura in acciaio:	66ZMD70383S10000
Pedale senza copertura in acciaio:	66ZMD70383S00000

# Pulsanti e pedali pneumatici

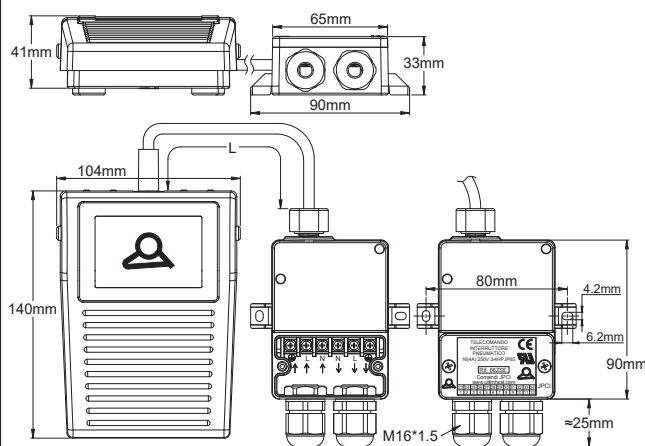
## Kit di interruttori pneumatici a distanza

Dispositivo di azionamento	Cablaggio elettrico	Contatto	Distanza massima di funzionamento a distanza	Tipo
Pulsante pneumatico o pedale	Blocco di connessione a vite	A scatto, 16 (4)A 250VCA	6m o 10m	<b>66ZSE</b>

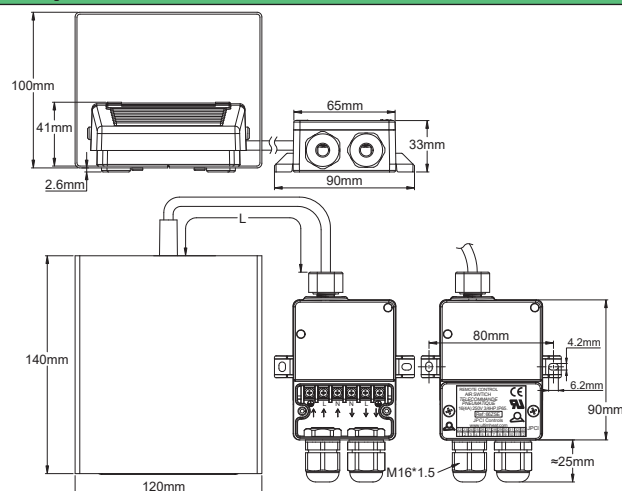
### Dispositivo di azionamento a pulsante pneumatico



### Dispositivo di comando a pedale senza protezione meccanica



### Dispositivo di comando a pedale con protezione meccanica



A causa del continuo miglioramento dei nostri prodotti, i disegni, le descrizioni e le caratteristiche utilizzate in queste schede tecniche sono solo a titolo indicativo e possono essere modificate senza preavviso.

# Pulsanti e pedali pneumatici

## Applicazioni principali :

Kit pneumatici per la commutazione a distanza di macchine utensili, frantumatori per lavelli da cucina, pompe a getto d'acqua, illuminazione subacquea, macchine idrauliche, apparecchiature mediche. (Utilizzare in ambienti acquatici o quando vi è il rischio di presenza di gocce d'acqua). Potenza 16 (4)A 250VCA. Azione di bloccaggio. **Elimina i rischi elettrici perché l'utente è collegato all'apparecchiatura solo da un tubo pneumatico.**

## Caratteristiche tecniche :

**Scatola di connessione:** PA66, grado di impermeabilità IP44, connessione tramite due pressacavi M16.

**Collegamento elettrico:** Interno, su una morsettiera a vite  $6 \times 2.5 \text{ mm}^2$ , che consente di collegare un cavo di alimentazione e un cavo di uscita.

**Lunghezza massima del tubo di collegamento:** 6 m per il comando manuale, 10 m per il comando a pedale.

**Unità di controllo:** Pulsante cromato, da montare in un foro di 32 mm di diametro, o pedale sotto copertura in acciaio inossidabile.

**Potenza elettrica nominale:** 16 (4)A 125/250VCA; ½HP 125VCA; ¾HP 250VCA.

**Temperatura ambiente:** da -10 a 85°C (da 14 a 185°F).

**Fissaggio:** A parete con 2 viti a 70 mm di distanza

**Funzionamento:** L'invio di un impulso di pressione da parte dell'unità di controllo a distanza attiva un interruttore bistabile: un primo impulso chiude il contatto, un secondo impulso lo apre

**Opzioni:** Cavo di alimentazione con spina Euro, UL o altra spina nazionale, e cavo di uscita (specificare modelli e lunghezza)

## Esempi di scatole con cavo e cavo di collegamento :



Cavo Euro

Cavo UL

## Riferimenti:

Dispositivo di azionamento	Lunghezza del tubo pneumatico in PVC	1 interruttore, azione momentanea (16A 250VCA, 3/4HP 250VCA)	1 interruttore, azione bistabile (16A 250VCA, 3/4HP 250VCA)
Pulsante manuale	2m	66ZSEHB1ZM46B000	66ZSEHB1ZB46B000
	4m	66ZSEHB1ZM46D000	66ZSEHB1ZB46D000
	6m	66ZSEHB1ZM46F000	66ZSEHB1ZB46F000
	10m	66ZSEHB1ZM46J000	66ZSEHB1ZB46J000
Pedale	2m	66ZSEA01ZM46B000	66ZSEA01ZB46B000
	4m	66ZSEA01ZM46D000	66ZSEA01ZB46D000
	6m	66ZSEA01ZM46F000	66ZSEA01ZB46F000
	10m	66ZSEA01ZM46J000	66ZSEA01ZB46J000

### Nota:

- Per il pulsante manuale, colore standard nero, sostituire il 6° e 7° carattere "HB" nel riferimento con "HW" per il colore bianco; e sostituire con "HN" per il colore nichel.
- Per il pedale, standard senza copertura in acciaio inossidabile, sostituire il 6° e il 7° carattere "A0" nel riferimento con "AS" per il modello con copertura in acciaio inossidabile.
- Per i modelli a 2 interruttori, sostituire l'8° carattere "1" del riferimento con "2". **Attenzione, questa opzione non è disponibile per distanze superiori a 4 m.**



A causa del continuo miglioramento dei nostri prodotti, i disegni, le descrizioni e le caratteristiche utilizzate in queste schede tecniche sono solo a titolo indicativo e possono essere modificate senza preavviso.

# Accessori



A causa del continuo miglioramento dei nostri prodotti, i disegni, le descrizioni e le caratteristiche utilizzate in queste schede tecniche sono solo a titolo indicativo e possono essere modificate senza preavviso.


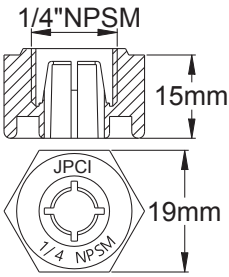
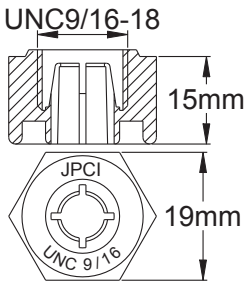


# Accessori

## Dadi specifici per controlli pneumatici

Filettature compatibili	Materiale	<b>Z6VE</b>
1/4" NPT 1/4" NPSM UNC 9/16-18	ABS	

**Dadi di fissaggio per tubi in PVC morbido 6 x 3 mm (1/4" x 1/8") utilizzati negli interruttori e nei pulsanti pneumatici**

		
	1/4" NPSM e NPT	UNC 9/16-18

### Caratteristiche principali :

Questi dadi impediscono il distacco del tubo in seguito a sollecitazioni verificatesi durante l'installazione. Sono particolarmente utili quando le connessioni si trovano in punti difficili da raggiungere, come le centraline di controllo di spa e piscine. Non c'è niente di più sgradevole di un comando pneumatico che non funziona più perché il tubo si è scollegato perché troppo corto durante il montaggio.

Questi dadi hanno 4 denti che, stringendo il tubo, ne impediscono lo scorrimento involontario.

Serrati con una coppia da 3 a 4 N·m, rendono il collegamento resistente a una forza di trazione superiore a 6 DaN. Sono compatibili con la maggior parte degli interruttori pneumatici e dei pulsanti di comando pneumatici presenti sul mercato.

**Materiale:** ABS nero

**Opzioni:** Realizzazione in diversi colori per la personalizzazione del cliente.

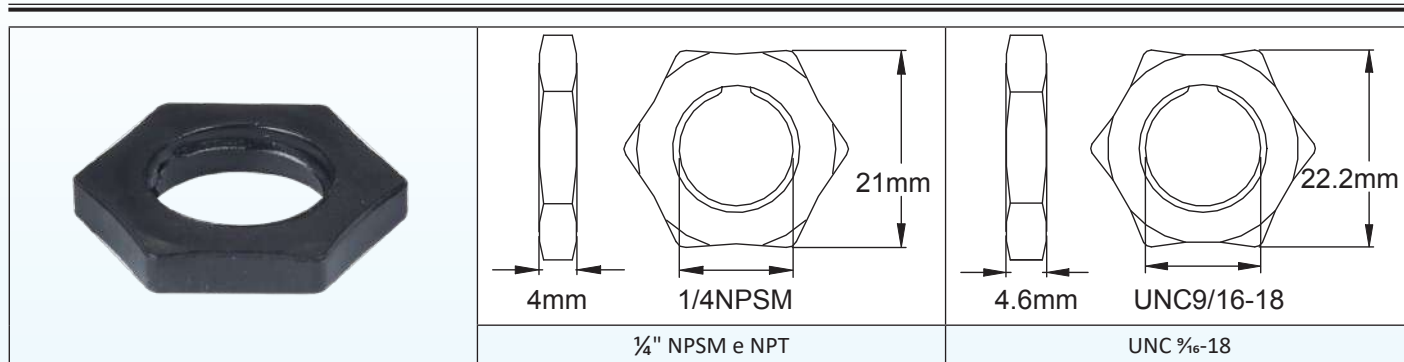
### Vista di taglio dopo l'assemblaggio sull'interruttore pneumatico (colori modificati):



### Numeri delle parti :

Per filettature da 1/4" NPT o 1/4" NPSM:	Z6VE10003500006A
Per filettature UNC 9/16-18:	Z6VE10003500008A

# Accessori



### Caratteristiche principali:

Questi dadi sono utilizzati per montare i telecomandi pneumatici con filettatura NPT da 1/4", NPSM da 1/4" o UNC 3/16-18 attraverso la parete.

**Coppia di serraggio consigliata:** 2N.m. Sono compatibili con la maggior parte degli interruttori pneumatici e dei pulsanti di comando pneumatici presenti sul mercato.

**Materiale:** ABS nero

**Opzioni:** Realizzazione in diversi colori per la personalizzazione del cliente.

### Vista dopo il montaggio attraverso una tavola:



### Numeri delle parti :

Per filettature da 1/4" NPT o 1/4" NPSM:	Z6VE10003500003A
Per filettature UNC 3/16-18:	Z6VE10003500007A



# Accessori

## Accessori per il collegamento di pressostati su tubi

# 76TU 66RRA

Questi accessori consentono o facilitano il collegamento tra i pressostati o i commutatori pneumatici e le apparecchiature su cui sono montati.

### Connessione di tubi in PVC morbido :

		<p>Tubo in PVC morbido 1/8" Diametro Interno × 1/4" Diametro Esterno, nero</p> <p><b>Numero della parte</b> Z6TU700000000000</p>										
		<p>Tubo in PVC morbido da 1/16" Diametro Interno × 1/8" Diametro Esterno, nero</p> <p><b>Numero della parte</b> Z6TU3C0000000000</p>										
		<p>Raccordo di conversione da 1/8" BSPP a bocca di erogazione da 4 mm</p> <table border="1"> <thead> <tr> <th>Raccordi di conversione</th> <th>Numero della parte</th> </tr> </thead> <tbody> <tr> <td>1/8" BSPT a tubo 6 mm OD</td> <td>66RRABSPT1840H15</td> </tr> <tr> <td>1/8" BSPT a tubo 3 mm OD</td> <td>66RRABSPT1827H15</td> </tr> <tr> <td>1/8" NPT a tubo 6 mm OD</td> <td>66RRA0NPT1840H15</td> </tr> <tr> <td>1/8" NPT a tubo 3 mm OD</td> <td>66RRA0NPT1827H15</td> </tr> </tbody> </table>	Raccordi di conversione	Numero della parte	1/8" BSPT a tubo 6 mm OD	66RRABSPT1840H15	1/8" BSPT a tubo 3 mm OD	66RRABSPT1827H15	1/8" NPT a tubo 6 mm OD	66RRA0NPT1840H15	1/8" NPT a tubo 3 mm OD	66RRA0NPT1827H15
Raccordi di conversione	Numero della parte											
1/8" BSPT a tubo 6 mm OD	66RRABSPT1840H15											
1/8" BSPT a tubo 3 mm OD	66RRABSPT1827H15											
1/8" NPT a tubo 6 mm OD	66RRA0NPT1840H15											
1/8" NPT a tubo 3 mm OD	66RRA0NPT1827H15											

### Connessione di pressostati con prese di pressione su tubi metallici mediante saldatura a T di testa.

Prodotti con la tecnica di formatura flow-drill, questi rubinetti possono essere realizzati in tutti i diametri dei tubi in acciaio inossidabile a parete sottile, e garantiscono una lunghezza di filettatura sufficiente senza richiedere la saldatura di un raccordo. 1/8" NPT, 1/8" BSPP e 1/4" NPT, 1/4" BSPP.

		<p>Saldatura a T di testa, tubo 25.4 × 23 mm, lunghezza 43 mm, con filettatura femmina 1/8" BSPP.</p> <p><b>Numero della parte</b> 66RRA1252343G81A</p>
		<p>Saldatura a T di testa, tubo 34 × 31.6 mm, lunghezza 48 mm, con filettatura femmina 1/8" BSPP.</p> <p><b>Numero della parte</b> 66RRA1343248G81A</p>

A causa del continuo miglioramento dei nostri prodotti, i disegni, le descrizioni e le caratteristiche utilizzate in queste schede tecniche sono solo a titolo indicativo e possono essere modificate senza preavviso.

# Accessori

		<p>Saldatura a T di testa,, tubo 42.4 × 40 mm, lunghezza 50 mm, con filettatura femmina 1/8" BSPP.</p> <p><b>Numero della parte</b> 66RRA1424050G81A</p>
--	--	--

## Collegamento di pressostati con prese di pressione su tubi metallici mediante **raccordi filettati**.

Prodotti con la tecnica di formatura flow-drill, questi rubinetti possono essere realizzati in tutti i diametri di tubi in acciaio inossidabile a parete sottile, assicurano una lunghezza di filettatura sufficiente senza richiedere la saldatura di un raccordo. 1/8" NPT, 1/8" BSPP e 1/4" NPT, 1/4" BSPP.

		<p>Giunto femmina 1" BSPP × 1" BSPP, lunghezza 43 mm, con filettatura femmina 1/8" BSPP.</p> <p><b>Numero della parte</b> 66RRA140G143G81A</p>
		<p>Giunto femmina 1 1/4" BSPP × 1 1/4" BSPP, lunghezza 48 mm, con filettatura femmina 1/8" BSPP.</p> <p><b>Numero della parte</b> 66RRA147G448G81A</p>
		<p>Giunto femmina 1 1/2" BSPP × 1 1/2" BSPP, lunghezza 50mm, con filettatura femmina 1/8" BSPP</p> <p><b>Numero della parte</b> 66RRA155G250G81A</p>





# ULTIMHEAT

---

## HEAT & CONTROLS



Raccolta dei cataloghi su  
[www.ultimheat.com](http://www.ultimheat.com)

**Produttore di componenti elettromeccanici & sotto-gruppi di riscaldamento OEM**

- Termostati meccanici
- Sicurezze meccaniche unipolari & tripolari
- Termostati & sicurezze ATEX
- Flusso attraverso riscaldatori di liquido
- Riscaldatori ad immersione
- Elementi riscaldanti per aria e liquidi
- Blocchi di connessione
- Alloggiamenti per ambienti corrosivi
- Flussostati
- Interruttori di livello.
- Pressostati e interruttori pneumatici
- Collegamenti fusibili e meccanismi di rilevamento incendio
- Attrezzature per il tracciamento
- **Soluzioni personalizzate**



**5**

**5/4**

**It**

# **PRESSOSTATI INTERTORI PNEUMATICI**